



Algemene Directie  
Civiele Veiligheid

Directie Materieel

juli 2019



AANKOOPCENTRALE

CATALOGUS VAN  
MATERIEEL VOOR  
HULPDIENSTEN



## ► Inleiding

---

In het kader van de hervorming van de Civiele Veiligheid is het land verdeeld in 34 hulpverleningszones + de DBDMH van Brussel.

Sinds 2015 wordt het federaal budget rechtstreeks toegekend aan de zones via dotaties. Deze dotaties dienen om het personeel dat door de zone tewerkgesteld wordt, de werkingskosten en het nodige interventiematerieel voor de goede werking te betalen. Om het werk van de zones bij de aankoop van dit interventiematerieel te vergemakkelijken en om de expertise van de Directie Materieel te benutten, werd deze laatste gereorganiseerd tot een opdrachtcentrale op basis van de wet van 15 mei 2007, waarbij deze opdrachtcentrale opgericht werd. De eerste opdracht in het kader van de opdrachtcentrale was de opdracht voor de thermische camera's afgesloten op 17 september 2013.

### Wat houdt deze opdrachtcentrale in?

Deze opdrachtcentrale opent opdrachten voor de aankoop van alle soorten interventiematerieel:

- **standaard interventiematerieel** zoals multifunctionele autopompen, tankwagens, persoonlijke beschermingsmiddelen, enz. Het zal gaan om materieel dat meer gestandaardiseerd is dan op heden.
- **gespecialiseerd materieel** zoals bosbrandvoertuigen of het systeem om met hoge druk te boren en te blussen met een microvernevelingsstraal.
- **materieel voor de Seveso- en nucleaire interventies:** specifiek materieel zoals detectors (gas, radioactiviteit, PID) en beschermepakken (chemisch, vaste deeltjes, nucleair).
- **interventiematerieel voor de Civiele Bescherming:** Als klant van de opdrachtcentrale kan de Civiele Bescherming materieel aankopen via de door de opdrachtcentrale geopende opdrachten. De operationele eenheden van de Civiele Bescherming hebben echter ook specifiekere noden aan materieel. De opdrachtcentrale zal dan ook beschikbaar zijn om aan deze noden te voldoen.
- **logistiek materieel** via de door andere instanties geopende opdrachten. De opdrachtcentrale heeft immers ook een samenwerkingsovereenkomst afgesloten met FOR-CMS waar alle soorten logistiek materieel aangekocht kunnen worden, zoals kantoorbenodigdheden, meubilair, brandstof, enz.

De opdrachtcentrale zal ook bijzondere aandacht besteden aan innovatie. Het belang van de (technologische) innovaties in een context van hulpverlening en brandbestrijding kan immers nooit genoeg benadrukt worden. Als onafhankelijke organisatie wil de Directie Materieel enerzijds innovaties testen op het vlak van hun operationele haalbaarheid en anderzijds actief meewerken aan de ontwikkeling van innovaties.

### Voordelen van de opdrachtcentrale

De creatie van een opdrachtcentrale binnen de Algemene Directie Civiele Veiligheid houdt de volgende voordelen in voor de hulpverleningszones:

- De zone hoeft geen integrale aankoopprocedure te doorlopen. Ze kan gemakkelijk haar aankopen doen via de opdrachten van de opdrachtcentrale aan de hand van een simpele bestelbon, wat een aanzienlijke winst qua tijd en werk betekent voor de zones.
- Dankzij de schaalvoordelen kunnen de zones genieten van een goedkopere aankoop prijs bij de aankoop van hun materieel. Hiertoe moet men echter de precieze totale aan te kopen hoeveelheden kennen (bv. aan de hand van de meerjaren investeringsplannen van de zones).
- Opdrachten lanceren op federaal niveau laat een relatief grote standaardisering toe. Deze standaardisering laat toe om het materieel eenvormig te maken, vooral op het vlak van de voertuigen waar een uniforme belading kan nagestreefd worden. De samenwerking tussen de zones tijdens interventies (compatibiliteit) en de organisatie van de opleidingen zullen dan ook vlotter verlopen.
- De aankoopprocedure wordt zowel op administratief als op technisch vlak uitgevoerd door gespecialiseerde medewerkers van de Directie Materieel die kunnen buigen op een lange ervaring ter zake. Dit garandeert de aankoop van kwaliteitsvol materieel conform de wetgeving inzake overheidsopdrachten.
- De eventuele gerechtelijke procedures die aangespannen worden door niet-weerhouden inschrijvers zullen behandeld worden door de Directie Materieel in samenwerking met de Juridische dienst.
- De Directie Materieel kan ook de nodige ondersteuning bieden aan de zones, bijvoorbeeld bij de keuringen, de leveringen of om boetes voor laattijdige leveringen en prijsherzieningen te berekenen.
- De gecentraliseerde behandeling van de geschillen laat toe om zwaarder te wegen bij klachten tegen een leverancier. Deze centralisatie laat ook toe om de punten die kunnen worden verbeterd te inventariseren en te implementeren bij de volgende opdrachten.

## Hoe kan men gebruik maken van de vele voornoemde voordelen?

Om gebruik te kunnen maken van de vele voornoemde voordelen, moet elke zone aansluiten bij de opdrachtcentrale van de Directie Materieel. Deze aansluiting houdt geen enkele verplichting in, noch wat de aankoop van materieel en de hoeveelheden betreft, noch op het vlak van de terbeschikkingstelling van personeel en andere middelen. De formele aansluiting van een hulpverleningszone laat deze zone gewoon toe om materieel aan te kopen via de opdrachten van de opdrachtcentrale en om mee te werken aan de opstelling van de technische nota's van het materieel dat de zone beslist aan te kopen.

### Interne werking van de opdrachtcentrale

Aangezien de hulpverleningszones de belangrijkste klanten van de opdrachtcentrale zijn, worden ze rechtstreeks betrokken bij de werking van de opdrachtcentrale: welke opdrachten moeten geopend worden, welke vereisten/specificaties moeten opgelegd worden aan dit materieel, enz. Deze bijdrage gebeurt via een Strategisch Comité, een Raad van logistieke coördinatoren en werkgroepen.

Het **Strategisch Comité** bestaat uit de zonecommandanten van de aangesloten zones en vergadert minstens één keer per jaar. Het is belast met het uitwerken van de grote strategische lijnen van het aankoopbeleid en met het opmaken van de jaarlijkse planning van de opdrachten die gelanceerd moeten worden door de opdrachtcentrale. De zonecommandanten moeten zich ook verbinden inzake de hoeveelheden die ze willen aankopen in het kader van de opdrachten waaraan ze deelnemen (« commitment »). Hoe preciezer en vaster deze hoeveelheden, hoe groter de schaalvoordelen. In dit comité wordt de regel « één commandant = één stem » toegepast bij een stemming.

De **Raad van logistieke coördinatoren**, waarin de logistieke coördinatoren zetelen van alle aangesloten zones, is belast met het verstrekken van advies over de algemene technische eigenschappen van het aan te kopen materieel, over de belangrijke elementen van de offertes (zoals de duur van de garantie en de opleidingswijze), enz. Deze Raad moet ook een piloot aanduiden voor elke werkgroep. Bovendien heeft de Raad de functie van scheidsrechter in geval van uiteenlopende meningen binnen een werkgroep. Binnen de Raad van logistieke coördinatoren wordt ook de regel van « één coördinator = één stem » toegepast bij een stemming.

Er wordt een **werkgroep** gevormd voor elke nieuwe te openen opdracht (voorbeelden: een werkgroep voor de autopompen, een werkgroep voor de stroomaggregaten, enz.). Een werkgroep wordt geleid door een piloot, dit wil zeggen een « expert », die het aan te kopen materieel goed kent en gekozen wordt binnen de zones die interesse tonen voor het materieel in kwestie. Deze piloot is belast met de aanduiding van de leden van de werkgroep, namelijk een vertegenwoordiger per zone, en dit voor elke zone die een principeakkoord gegeven heeft voor een verbintenis over een minimale aankoophoeveelheid van het materieel in kwestie. Een zone kan echter haar zetel toevertrouwen aan een vertegenwoordiger van een andere zone als ze dit wenst (om het aantal leden per werkgroep te beperken). De piloot moet ook de functionele analyse van de opdracht uitvoeren. De verhouding van de stemmen bij een stemming hangt hier af van de aankoophoeveelheden waartoe de door elk lid vertegenwoordigde zone(s) zich verbonden hebben. De werkgroep wordt gecontroleerd door een ingenieur van de Directie Materieel. Deze laatste is belast met het bijstaan van de werkgroep bij de opstelling van de technische nota en kan tussenkomen als de werkgroep de geldende regels op het vlak van overheidsopdrachten niet naleeft (conformiteit aan de normen, ...). De ingenieur kan zo nodig ook de rol van piloot opnemen.

Momenteel wordt het proces voor de opening van opdrachten via deze werkwijze reeds goed toegepast.

Hierna vindt u een samenvatting van de technische fiches die momenteel gelden in het kader van deze opdrachtcentrale.

**Opmerking:** de **vermelde prijzen** zijn de prijzen geldig op het ogenblik van het drukken van deze brochure, aanhangsels en prijsherzieningen inbegrepen. Deze prijzen kunnen eventueel op een later tijdstip nog worden aangepast. Bovendien wordt er sterk aanbevolen om beroep te doen op de aankoopingenieurs van de Directie Materieel bij de keuring van aangekochte materieel bij de leveranciers. Dit om te verifiëren dat het geleverde materieel effectief overeenkomstig is met de offerte/prototype.

Voor meer informatie over het hierna voorgestelde materieel kunt u de gedetailleerdere technische fiches van dit materieel (en hun geactualiseerde prijs) raadplegen op de website <http://www.civieleveiligheid.be> door te klikken op « Brandweer » en dan in het tabblad « Brandweermaterieel » op « Lees meer ».

## ► Inhoud

---

### VOERTUIGEN

• Automatische autoladder van minimum 30 m met knikarm - Perceel 1 .....	5
• Automatische autoladder van minimum 30 m met knikarm en kleine draaicirkel - Perceel 2 .....	6
• Bosbrandtankwagen (4.000 l) 4X4 .....	7
• Gesloten voertuig van 14,5 Ton - Perceel 1 .....	8
• Gesloten voertuig van 19 Ton - Perceel 2 .....	9
• Haakarmvoertuig zonder kraan - Post 1 .....	10
• Haakarmvoertuig met kraan - Post 2 .....	11
• Logistiek voertuig 3,5 Ton - Perceel 1 .....	12
• Logistiek voertuig 5 Ton - 4X2 - Perceel 2 .....	12
• Logistiek voertuig 5 Ton - 4X4 - Perceel 3 .....	13
• Waterbevoorradingseenheid (8 bar aan 4.000l/min) - Post 1 .....	14
• Waterbevoorradingssysteem: slangencontainer met ophaalsysteem - Post 2 .....	15
• Ziekenwagen 4X2 .....	16
• Ziekenwagen 4X4 .....	16

### NIET-ROLLEND MATERIEEL

• Draagbare monitor 1.000l/min - Post 1 .....	18
• Draagbare monitor 3.000l/min - Post 2 .....	18
• Overdrukventilator met verbrandingsmotor - Perceel 1 .....	19
• Elektrische overdrukventilator ATEX - Perceel 3 .....	19
• Persslangen - Perceel 1 - Posten 1 tot 5 .....	20

### INDIVIDUELE & COLLECTIEVE BESCHERMING

• Interventielaarzen voor brandweerlieden zonder sluitsysteem - Perceel 1 .....	21
• Interventielaarzen voor brandweerlieden met sluitsysteem - Perceel 2 .....	22
• Beenkappen tegen snijwonden veroorzaakt door kettingzaag - Perceel 3 .....	23
• Bivakmuts ter bescherming tegen vuur voor de brandweerlieden .....	23
• Brandweerhelm .....	24
• Beveiligingsharnas tegen vallen - Perceel 1 .....	25
• Vangband met valdemper - Perceel 2 .....	25
• Explosiemeter – zuurstofmeter X-am 2500 - Perceel 1 - Post 1 .....	26
• Multigasdetector X-am 8000 - Perceel 2 - Post 1 .....	26
• Korte termijn detectiebuisjes - Perceel 1 tot 3 .....	27

### DIVERSEN

• Referentiedata gevaarlijke stoffen - Posten 1 tot 5 .....	28
---	----



Bestek:  
II/MAT/A49-348-16 - PERCEEL 1

Geldigheidsduur van de  
opdracht: 02/05/2021

Eenheidsprijs:  
met BTW (21 %) 671.499,93 €



- Vijfdelig ladderpakket ROSENBAUER (Metz) L32A-XS
- Korf type HR-500 MF voor 5 personen (500 kg)
- Canbus-systeem

**Materieel dat meegeleverd wordt:**

- Watermonitor 1500 l/min bij 8 bar
- Persslang classe M 70mm/35m
- Draagberrie met draagtafel
- Stroomgroep EPDIN8500TE 8 kVA, 230 V en 400 V
- Verwijderbare steun voor de overdrukventilator
- Verwijderbare haspel aan de buitenkant van het voertuig

SOMATI VEHICLES nv  
Industrielaan, 17 A  
B-9320 EREMBODEGEM

Tel. 053/ 83 16 16

E-mail :  
info@somativehicles.be



**Chassis Mercedes Benz  
Atego 1630 F**

- Halflange cabine voor 3 personen
- Ademhalingstoestelhouders geïntegreerd in de rugleuningen van de zetels van de 2 bijrijders
- Achteruitkijkcamera en dodehoekcamera

Mogelijke opties & informatie  
[www.civieleveiligheid.be](http://www.civieleveiligheid.be)



KLEINE DRAAICIRKEL - Perceel 2

Bestek:  
II/MAT/A49-348-16 -  
PERCEEL 2

Geldigheidsduur van de  
opdracht: 02/05/2021

Eenheidsprijs:

met BTW (21 %) 722.370,00 €

Chassis IVECO  
Eurocargo FF ML160E32 4x2

- Directionele achteras
- Halfflange cabine voor 3 personen
- Ademhalingstoestelhouders geïntegreerd in de zetels van de 2 bestuurders
- Achteruitrijcamera en dodenhoekcamera

Mogelijke opties & informatie  
[www.civieleveiligheid.be](http://www.civieleveiligheid.be)

FIRE TECHNICS nv  
Solvaylaan 6  
B-8400 OOSTENDE

Tel. 059/34 03 40

E-mail :  
[info@firetechnics.be](mailto:info@firetechnics.be)

**Fire** nv  
**Technics**

Ladderpakket:

- Vierdelig ladderpakket Magirus M32 LAS
- Korf type RC 500+ voor 5 personen

Materieel dat meegeleverd wordt:

- Watermonitor 1.500L/min bij 8 bar
- Persslang klasse M 70mm/35m
- Draagberrie met draagtafel
- Stroomgroep Kirsch 9 kVA
- Verwijderbare haspel aan de buitenkant van het voertuig
- Verwijderbare steun voor de overdrukventilator
- ...



Bestek:  
II/MAT/A16-353-16

Geldigheidsduur van de  
opdracht: 09/06/2022

Eenheidsprijs:  
met BTW (21 %) 287.980,00 €



**Mercedes Renault  
D 14 P4x4  
Fire & Rescue CCF 280E6**

Mogelijke opties & informatie  
[www.civieleveiligheid.be](http://www.civieleveiligheid.be)

**Chassis :**

- Chassis Renault D 14 P4x4 Fire & Rescue CCF 280E6 met een wielbasis van 3.500 mm
- Permanente 4x4 aandrijving
- Voertuig van klasse M conform EN 1846-1 - MTM: 14.200 kg

**Dubbele cabine:**

- Dubbele cabine type Crew Cab CCF voor 1+3 personen

FIRE TECHNICS nv  
Solvaylaan 6  
B-8400 OOSTENDE  
Tel. 059/34 03 40  
E-mail :  
[info@firetechnics.be](mailto:info@firetechnics.be)

**Fire**<sup>nv</sup>  
**Technics**

**Hydraulische installatie:**

- **Pomp: Rosenbauer N25 type FPN 10-2000**
- Persuitgangen:
  - ▶ 4 persuitgangen DSP 45
  - ▶ 2 persuitgangen DSP 70
  - ▶ Slangenhaspel achteraan in de pompruimte met 40m slang Ø 25mm
  - ▶ Slangenhaspel achteraan in de pompruimte met 120m slang Ø 45mm
  - ▶ Dak monitor op het dak van de superstructuur
- **Schuiminstallatie Klasse A**
  - ▶ Synthetische tank van 60 liter
  - ▶ Elektrisch aangedreven CTD injectiesysteem 24V DC

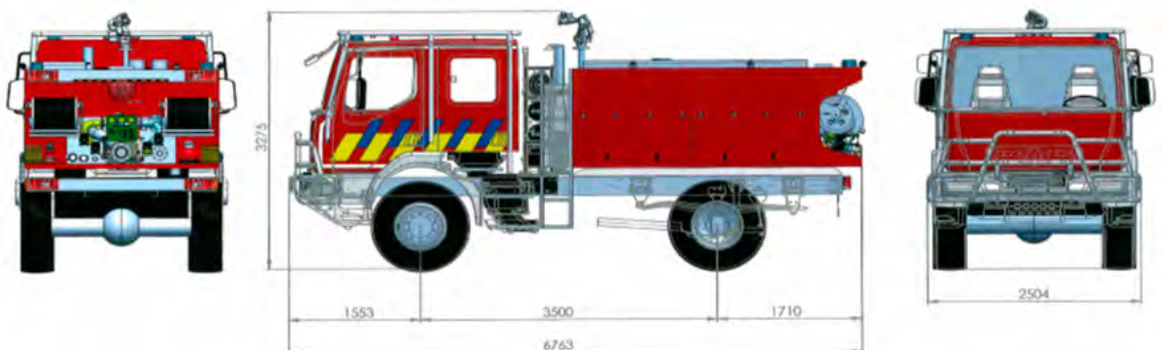
- **Watertank 4.000 liter**

**Opbouw:**

- Thermisch Auto Protectie Systeem: Door middel van een sproeisysteem worden de bemanningsleden in de cabine alsook alle vitale onderdelen van het voertuig beschermd gedurende minimaal 6 minuten

**Trekliër:**

- Elektrische trekliër Warn S18 24 VDC - IP 67 - vooraan het voertuig - met afstandsbediening
- Synthetische kabel Ø12, lengte 25m
- Minimaal 55 kN op elke kabel laag





Bestek:  
II/MAT/A37-339-15 - PERCEEL 1  
Geldigheidsduur van de  
opdracht: 21/01/2020

Eenheidsprijs met EURO VI:  
met BTW (21 %) 105.354,70 €

**Materieelcompartiment:**

- Laadklep
- Afmetingen: ±(6.000 x 2.500 x 2.300mm)
- Nuttige eenheidslading: ±34,5 m<sup>3</sup>

**Opties:**

- Aerodynamica (Code F5C + F5K)  
met BTW (21 %) 1.416,31 €
- 3<sup>de</sup> centrale zetel (Code D1Z)  
met BTW (21 %) 845,79 €
- Zijdeur rechterkant  
met BTW (21 %) 665,50 €

**Chassis:**  
**Mercedes Benz**  
**Atego 1523 4x2**  
**met wielbasis van 4.160mm**

Het gesloten voertuig voor het transport van materieel is een vrachtwagen met een cabine voor twee personen, een grote opbergruimte voor een nuttige lading van maximum 7.695 kg, alsook een laadklep van 2 ton.

Het gaat om een draagvoertuig met ophanging met bladveren.

**Specificaties:**

- Motor: Euro VI
- Geautomatiseerde versnellingsbak PowerShift 3 (en codes :GoX :Fire)
- Elektronische begrenzer van de maximumsnelheid: tot 90km/u, de begrenzing gaat naar 120km/u als de blauwe lichten en sirenes ingeschakeld zijn (modus absolute prioriteit)
- Maximaal vermogen van de motor: 170 kW (231 pk) 900Nm

**Cabine:**

- Halflang type: ClassicSpace, verlengd, 2,30m
- Cabine voor een chauffeur en een bijrijder

MERCEDES-BENZ Belgium  
Luxembourg nv  
Tollaan 68  
B-1200 BRUXELLES  
Tel. 02/724 13 24



Mercedes-Benz

Meer informatie:  
[www.civieleveiligheid.be](http://www.civieleveiligheid.be)



**Bestek:**

**II/MAT/A37-339-15 - PERCEEL 2**

**Geldigheidsduur van de opdracht: 21/01/2020**

Eenheidsprijs met EURO VI:

met BTW (21 %) 118.028,24 €

**Materieelcompartment:**

- Laadklep
- Afmetingen:  $\pm(6.600 \times 2.500 \times 2.400\text{mm})$
- Nuttige eenheidslading:  $\pm 34,5 \text{ m}^3$

**Opties:**

- Aerodynamica (Code F5C + F5K)  
met BTW (21 %) 1.239,28 €
- 3<sup>de</sup> centrale zetel (Code D1Z)  
met BTW (21 %) 522,72 €
- Zijdeur rechterkant  
met BTW (21 %) 665,50 €

**Chassis:**

**Mercedes Benz**

**Antos 1927 L 4x2**

**met wielbasis van 4.900mm**

Het gesloten voertuig voor het transport van materieel is een vrachtwagen met een cabine voor twee personen, een grote opbergruimte voor een nuttige lading van maximum 10199 kg, alsook een laadklep van 2 ton.

Het gaat om een draagvoertuig met ophanging met bladveren vooraan en met een pneumatische ophanging achteraan.

**Cabine:**

- Halflang type:  
ClassicSpace, verlengd, 2,30 m, motortunnel 320 mm
- 1 chauffeur en 1 bijrijder

**Specificaties:**

- Motor: Euro VI
- Geautomatiseerde versnellingsbak PowerShift 3 (en codes :GoX :Fire)
- Elektronische begrenzer van de maximumsnelheid: tot 90km/u, de begrenzing gaat naar 120km/u als de blauwe lichten en sirenes ingeschakeld zijn (modus absolute prioriteit)
- Maximaal vermogen van de motor: 200 kW (272 pk) 1.100Nm

MERCEDES-BENZ Belgium  
Luxembourg nv

Tollaan 68  
B-1200 BRUXELLES

Tel. 02/724 13 24



Mercedes-Benz

Meer informatie:  
[www.civieleveiligheid.be](http://www.civieleveiligheid.be)



Bestek:  
II/MAT/A26-329-13 - Post 1

Geldigheidsduur van de  
opdracht: 19/05/2019

Eenheidsprijs:  
met BTW (21 %) 174.186,76 €

Extra kostprijs voor het  
monteren van een DIN plaat  
76060 type A grootte 5 met  
afscherming vooraan het  
voertuig:

met BTW (21 %) 4.973,10 €

Het haakarmvoertuig is een vrachtwagen in versie onderstel-cabine bestemd voor de hulpdiensten.

Het is uitgerust met een hydraulisch hefsysteem met haak voor het manipuleren tot 14 ton containers. Naast het laden en lossen van een container biedt het hefsysteem ook de mogelijkheid om een bak te kippen en leeg te storten.

SCANIA BELGIUM nv  
Antoon Van Osslaan 1, Bus 28  
B-1120 NEDER-OVER-HEEMBEEK  
Tel. 0473/533 974  
Fax 09/280 96 98



Meer informatie:  
[www.civieleveiligheid.be](http://www.civieleveiligheid.be)

#### Onderstel:

- Geautomatiseerde versnellingsbak Opticruise GRS905R-OPC-RET met hydraulische vertrager
- Motor type DC13 125 met een maximaal vermogen van 360 kW (490 pk)

#### Cabine:

Type CG16L voor een chauffeur en een bijrijder

#### Hydraulisch haakarm hefsysteem:

- Multilift XR18S.53
- Maximaal laadgewicht 14 Ton
- Lengte container:
  - zonder gebruik van uitklapbare bumper is maximaal 6.080 mm
  - met gebruik van uitklapbare bumper is maximaal 6.750 mm
- Maximale hoogte container 2.500 mm

Onderstel Scania  
G490 LB6X4HNA



Bestek:  
II/MAT/A26-329-13 - Post 2

Geldigheidsduur van de  
opdracht: 19/05/2019

Eenheidsprijs:

met BTW (21 %) 252.719,39 €

**Hydraulisch kraan met  
hydraulische windas:**

- Kraan HIAB X192E-4 HIPRO met windas ROTZLER TITAN TC2
- Hefcapaciteit kraan: 15,6 Tm
- Maximaal horizontaal bereik kraan: 12,4 m (1.220 kg)

Meer informatie:  
[www.civieleveiligheid.be](http://www.civieleveiligheid.be)

Het haakarmvoertuig met kraan is een vrachtwagen in versie onderstel-cabine bestemd voor de hulpdiensten. Het is uitgerust met een hydraulisch hefsysteem met haak voor het manipuleren tot 14 ton containers. Naast het laden en lossen van een container biedt het hefsysteem ook de mogelijkheid om een bak te kippen en leeg te storten.

SCANIA BELGIUM nv  
Antoon Van Osslaan 1, Bus 28  
B-1120 NEDER-OVER-HEEMBEEK  
Tel. 0473/533 974  
Fax 09/280 96 98



**Onderstel Scania  
G490 LB6X4HNA**

Het voertuig is eveneens uitgerust met een hydraulische kraan met daarop een hydraulische hijslier en optioneel een roterende grijpbak.

Extra kostprijs:

1. Plaatsen van de nodige hydraulische onderdelen voor het doen functioneren van een roterende grijpbak op de kop van de kraan. De leidingen worden geplaatst in de telescopische balken en de bedieningen worden uitgebreid. Dit is de voorbereidingskit af fabriek:

met BTW (21 %) 4.168,45 €

2. Leveren en monteren van een rotator met grijpbak. Grijpbak "Bakker GGG 65" met 5 afneembare tanden, inhoud 350 liter, breedte 650 mm, hoogte 650 mm, snel afneembaar:

met BTW (21 %) 4.536,29 €



## ► LOGISTIEK VOERTUIG 3,5 TON - Perceel 1



Bestek:  
II/MAT/A66-337-14 - PERCEEL 1

Geldigheidsduur van de  
opdracht: 03/11/2020

Einheitsprijs met EURO VI:  
met BTW (21 %) 50.774,82 €

Optie:  
Ergo Rack Inclined  
ladderlaadsysteem  
met BTW (21 %) 1.848,92 €

Chassis:  
OPEL Movano  
CDTi 2.3L - L3H2

Het is een brandweer voertuig dat snel personen en materieel naar de interventieplaats kan brengen.

Het is het type bestelwagen dat in de cabine vooraan plaats biedt aan drie personen en een open materieelruimte achteraan dat kan gebruikt worden voor het opbergen van interventiematerieel.

SOMATI VEHICLES nv  
Industrielaan 17A  
B-9320 EREMBODEGEM  
(Zuid III)  
Tel. 053/83 16 16



### Specificatie:

- Motor: Turbo diesel 110 kW
- Versnellingsbak: geautomatiseerd 6 versnellingen Tecshift
- FWD - Front Wheel Drive/ Voorwielaandrijving
- SRW - Single Rear Wheel/Enkel achterwiel

### Cabine:

- Plaats voor een bestuurder en twee bijrijders

### Materieelruimte:

- Zonder vensters
- Binnen afmetingen 3733 x 1765 x 1894 mm (LxBxH)
- Schuifdeur kant bijrijder
- Twee horizontale "Loadlok" vasthechtingsrails op de zijkanten

Meer informatie:  
[www.civieleveiligheid.be](http://www.civieleveiligheid.be)

## ► LOGISTIEK VOERTUIG 5 TON 4X2 - Perceel 2

Bestek:  
II/MAT/A66-337-14 - PERCEEL 2

Geldigheidsduur van de  
opdracht: 03/11/2020

Einheitsprijs met EURO VI:  
met BTW (21 %) 70.310,33 €

SOMATI VEHICLES nv  
Industrielaan 17A  
B-9320 EREMBODEGEM  
(Zuid III)  
Tel. 053/83 16 16



### Chassis:

IVECO Daily  
MY2014 50C17A8 V - F1C  
3.0L - 3520L/H2

### Optie:

Ergo Rack Inclined  
ladderlaadsysteem  
met BTW (21 %) 1.848,92 €

Het is een brandweer voertuig dat snel personen en materieel naar de interventieplaats kan brengen. Het is het type bestelwagen met een dubbele cabine dat plaats biedt aan zeven personen en een open materieelruimte achteraan dat zal gebruikt worden voor het opbergen van interventiematerieel.

### Specificatie:

- Motor: Turbo diesel intercooler 125 kW
- Versnellingsbak: volledig automatisch met hydraulische koppelmvormer 8 versnellingen 8V HI-MATIC
- RWD - Rear Wheel Drive/ Achterwielaandrijving
- DRW - Double Rear Wheel/ Dubbel achterwiel

### Dubbele Cabine:

- Cabine vooraan: plaats voor de bestuurder en twee bijrijders
- Cabine achteraan: plaats voor vier bijrijders

### Materieelruimte:

- Zonder vensters
- Binnen afmetingen 2300 x 1800 x 1900 mm (LxBxH)
- Twee horizontale "Loadlok" vasthechtingsrails op de zijkanten

Bestek:  
II/MAT/A66-337-14 - PERCEEL 3

Geldigheidsduur van de  
opdracht: 03/11/2020

Eenheidsprijs met EURO VI:  
met BTW (21 %) 71.642,89 €

Het is een brandweer voertuig dat snel personen en materieel naar de interventieplaats kan brengen.

Het is het type bestelwagen met een dubbele cabine dat plaats biedt aan zeven personen en een open materieelruimte achteraan dat zal gebruikt worden voor het opbergen van interventiematerieel.

**Chassis:**  
**MERCEDES Sprinter 516 CDI**  
**KA/A2 4x4**  
**(inschakelbare FWD)**

**Optie:**  
Ergo Rack Inclined  
ladderlaadsysteem  
met BTW (21 %) 1.718,20 €

**Specificatie:**

- Motor: diesel 120 kW
- Versnellingsbak: volledig automatisch met hydraulische koppelmvormer
- DRW - Double Rear Wheel/ Dubbel achterwiel

**Dubbele Cabine:**

- Cabine vooraan: plaats voor de bestuurder en twee bijrijders
- Cabine achteraan: plaats voor vier bijrijders

MERCEDES-BENZ Belgium  
Luxembourg nv  
Tollaan 68  
B-1200 BRUXELLES  
Tel. 02/724 13 26



Mercedes-Benz

**Materieelruimte:**

- Zonder vensters
- Binnen afmetingen 2350 x 1780 x 1940 mm (LxBxH)
- Twee horizontale "Quik Lock rails - Sortimo" vasthechtingsrails op de zijanten

Meer informatie:  
[www.civieleveiligheid.be](http://www.civieleveiligheid.be)

PERCEEL 1



PERCEEL 2



PERCEEL 3



Bestek:  
II/MAT/A69-335-14 - Post 1

Geldigheidsduur van de  
opdracht: 09/09/2019

Eenheidsprijs:

met BTW (21 %) 348.570,52 €

**Materieel dat meegeleverd wordt  
met HFS HYDROSUB 150:**

- 20 x 50 m persslangen van Ø150 mm met Storz-koppeling 3 nokken
- 5 x 10 m persslangen van Ø150 mm met Storz-koppeling 3 nokken
- 6 x 5 m persslangen van Ø150 mm met Storz-koppeling 3 nokken
- Eén paar bruggen voor 2 slangen van Ø150 mm voor voertuigen en vrachtwagens
- 1 verdeelstuk in Y 150 Storz / 150 Storz + 150 Storz met 2 progressieve afsluitkranen
- 2 verdeelstukken 150 Storz / 5 x DSP 70 met 5 afsluitkranen
- 2 overgangsstukken 150 Storz / 150 Guillemin
- 5 manometers
- 4 sleutels voor koppelingen 150 Storz
- 4 sleutels voor koppelingen 150 Guillemin



**Gebruik:**

1. Als waterbevoorradingssysteem:
  - Om water te transporteren over een afstand van ongeveer 1 km
  - Om tanks te vullen
  - Om watercollectoren te vullen
  - Om brandweer pompen te vullen
2. Om water, dat weinig bevuild is, weg te pompen

SOMATI VEHICLES nv  
Industrielaan 17A  
B-9320 EREMBODEGEM  
(Zuid III)

Tel. 053/83 16 16



**HYTRANS FIRE SYSTEM  
HFS HYDROSUB 150**

**Een platformcontainer  
bevat:**

**Container met:**

- Opbergkasten en platform
- Pomp en aandrijving
- Slangen van Ø150 mm



**Type:**

Containerplatform uitgerust met een slangenophaalsysteem Hose Recovery Unit HRU, een pomp voor container HFS Hydrosub 150 en een slangencontainer.

HFS Hose Layer.

**Totale massa:**

Maximaal 11000 kg (operationeel)

**Hose Recovery Unit HRU:**

Aangedreven door een onafhankelijke dieselmotor.

**Hose 150 container:**

- Drijvende pomp, met hydraulisch aandrijfsysteem met dieselmotor Volvo Penta TAD572VE van 160 kW
- Druk en debiet van de pomp: 8 bar aan 4.000l/min  
2 bar aan 8.000l/min
- Uitgang: 150 mm Storz met 3 nokken

**Hose layer container:**

Laadcapaciteit: ongeveer 1100m gekoppelde persslangen van 150 mm diameter, uitgerust met Storz-koppelingen.

**Waarborg:**

Algemeen: 3 jaar, met gratis jaarlijkse inspectie.

Verlenging van de waarborg met 3 jaar voor de herstelde of vervangen onderdelen.

## SLANGENCONTAINER MET OPHAALSYSTEEM

### HYTRANS FIRE SYSTEM HFS 5500

#### Gebruik:

Wordt gebruikt voor het vervoer van maximaal 4.000 m persslangen van Ø150 mm uitgerust met koppelingen Storz met 3 nokken (er wordt 3.000 m geleverd). Met het systeem kunnen de slangen snel afgerold worden en opnieuw opgerold worden wanneer het voertuig stapvoets rijdt.

#### Bestek:

II/MAT/A69-335-14 - Post 2

Geldigheidsduur van de opdracht: 09/09/2019

#### Eenheidsprijs:

met BTW (21 %) 197.738,65 €

#### Een waterbevoorradingssysteem bevat:

##### Container met:

- Opbergkasten
- 1 gemotoriseerd slangenophaalstelsel
- 1 compartiment achteraan waarin 3.000 m persslangen van Ø150 mm in stukken van 50 m geïnstalleerd zijn

SOMATI VEHICLES nv  
Industrielaan 17A  
B-9320 EREMBODEGEM  
(Zuid III)

Tel. 053/83 16 16



#### Type:

- Container uitgerust met een slangenophaalstelsel HRU 200 Power Slide opgeborgen in een apart compartiment
- Container verdeeld in 2 compartimenten door een longitudinale scheidingswand
- Voorzien van werkverlichting (binnen)
- Kast voor het opbergen van de accessoires

#### Maximale laadcapaciteit:

Ongeveer 4.000 m persslangen (Ø150 mm)

#### Totale massa bij maximale lading:

12.000 kg

#### Slangenophaalstelsel:

- Type HRU 200 Power Slide
- Hydraulische aandrijving met een onafhankelijke dieselmotor

#### Waarborg:

Algemeen: 3 jaar, met gratis jaarlijkse inspectie.

Verlenging van de waarborg met 3 jaar voor de herstelde of vervangen onderdelen.

#### Prijs voor wisselstukken Posten 1 & 2:

- Perssling van 50 m lang en Ø150 mm met twee koppelingen Storz 3 nokken:

met BTW (21 %) 1.191,34 €

#### Materieel dat meegeleverd wordt met de HFS 5500:

- 60 x 50 m persslangen Ø150 mm Storz met 3 nokken
- 5 x 20m persslangen Ø150 mm Storz met 3 nokken
- 4 x overgangsstukken 150 Storz / 150 Guillemin
- 4 sleutels voor koppelingen Guillemin voor slangen Ø150 mm
- 4 sleutels voor koppelingen Storz voor slangen Ø150 mm



Meer informatie:  
[www.civieleveiligheid.be](http://www.civieleveiligheid.be)



Bestek:  
II/MAT/46-381-18 - Post 1

Geldigheidsduur van de  
opdracht: 01/07/2023

Enheidsprijs:

met BTW (21 %) 116.160,00 €



Bestek:  
II/MAT/46-381-18 - Post 2

Geldigheidsduur van de  
opdracht: 01/07/2023

Enheidsprijs:

met BTW (21 %) 125.235,00 €

Post 1

**Chassis:**  
**MERCEDES BENZ Sprinter**  
**419 CDI**

**Specificatie:**

- MTM: 4,1 ton
- SRW - Single Rear Wheel/Enkel achterwiel

AUTOGRAPHE s.a.  
Avenue Lavoisier 2  
B-1300 WAVRE  
Tel. 010/ 47 65 85  
Fax 010/ 47 65 95



Post 2

**Chassis:**  
**MERCEDES BENZ Sprinter**  
**519 CDI 4x4 inschakelbaar**

**Specificatie:**

- MTM: 5 ton
- DRW - Double Rear Wheel/ Dubbel achterwiel

Posten 1 & 2

**Gebruik:**

De ziekenwagens zal gebruikt worden voor het vervoeren van zieke of gewonde personen in het kader van de Dringende Geneeskundige Hulpverlening. Het betreft een voertuig type gesloten bestelwagens met een hoog dak dat bestaat uit een cabine vooraan en een medische cel achteraan voor het toedienen van verzorging (Basic Life support en Advanced Life support).

**Specificatie:**

- Motor: V6 diesel 140 kW
- Versnellingsbak: Automatic 7G-TRONIC PLUS

Meer informatie:  
[www.civieleveiligheid.be](http://www.civieleveiligheid.be)

Posten 1 & 2 :

Meerprijs (met BTW 21%):

**Laadvlak:**

- Vast - STEM TR: 3.025,00 €
- Elektrisch - STEM R3-L: 5.808,00€
- Electro-hydropneumatisch - STEM EDEN: 12.705,00 €

**Brancard met draagstel en toebehoren:**

- FERNO FW 26P: 9.438,00 €
- STOLLENWERK 4003/3006: 9.982,50 €

Kasten tussen de ligplaats patiënt en de zijwand voertuig (kant bestuurder): 2.178,00 €

DAB+ autoradio in de cabine: 356.95 €

Minprijs voor het leveren van een "Anonieme" ziekenwagen: - 21.054,00 €



Basis uitvoering van front-/hoekmeubel en zijwand meubel



Met kasten tussen de ligplaats patiënt en de zijwand voertuig (kant bestuurder)



Bestek:  
II/MAT/ A49-334-14 - Post 1

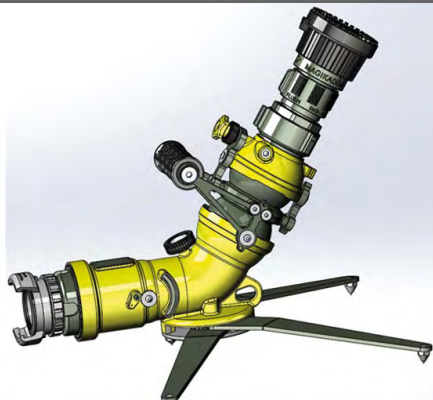
Geldigheidsduur van de  
opdracht: 15/10/2019

Eenheidsprijs:

met BTW (21 %) 1.593,57 €

Opties:

- Schuimmengsysteem:  
met BTW (21 %) 223,85 €
- Opleiding gratis



**Post 1:**

**MONITOR MONTMIRAIL  
EXTRA-LIGHT 1.000l/min en  
DIFFUSER MAGIKADOR 1000**

**Merk:** POK

**Type:**

Monitor Montmirail Extra-light  
1.000l/min.  
Kop Magikador 100.

**Ingang:** Halfkoppelstuk type DSP DN  
65 mm

**Totale massa:** 8,8 kg (operationeel)

**Debiten:** Regelbaar 300, 500, 750,  
1.000l/min bij 6 bar

**Beveiliging:**

- Draaghandvat
- Stabilisatiepoten met carbide  
punten + vergrendeling
- Ring en riem voor verankering  
met de grond

BELGIAN FIRE SAFETY bvba (BFS)  
Tuinstraat 10  
B-8560 WEVELGEM

Tel. 056/25 77 95  
Fax 056/41 90 11

E-mail:  
info@b-fs.be



Mogelijke opties & informatie  
[www.civieleveiligheid.be](http://www.civieleveiligheid.be)

**Waarborg:** Algemeen: 10 jaar

**Opties:**

Opzetstuk voor schuim met geringe  
uitzetting dat aangepast is aan de  
diffuser Magikador 1000

**Post 2:**

**MONITOR MONTMIRAIL MET  
AUTOMATISCH SPROEIEN IN  
ALLE RICHTINGEN 3.000l/min  
EN DIFFUSER MAGIKADOR**

**Merk:** POK

**Type:**

Monitor Montmirail met automatisch  
sproeien in alle richtingen  
3.000l/min bij 7 bar.  
Kop Magikador 300.

**Ingang:** Koppelstuk type AR  
DN100 mm  
Collector met klep: 1 x AR  
DN100 mm / 2 x DSP DN65 mm

Bestek:

II/MAT/ A49-334-14 - Post 2

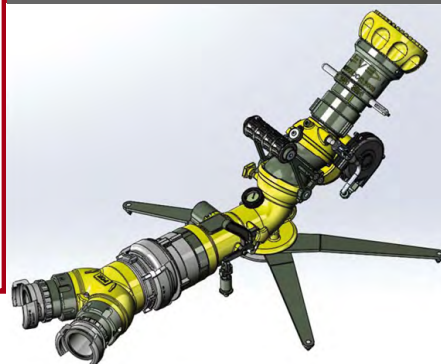
Geldigheidsduur van de  
opdracht: 15/10/2019

Eenheidsprijs:

met BTW (21 %) 2.704,35 €

Opties:

- Schuimmengsysteem:  
met BTW (21 %) 481,58 €
- Opleiding gratis



**Totale massa:** 18,3 kg (Koppelingen,  
collector en sproeikop inbegrepen)

**Debiten:** Regelbaar 1.000, 2.000,  
3.000l/min bij 7 bar

**Beveiliging:**

- Draaghandvat
- Stabilisatiepoten met carbide  
punten + vergrendeling
- Ring en riem voor verankering  
met de grond
- Manuele klep die toelaat om het  
debiet volledig af te sluiten
- Veiligheidsvoorziening die  
automatisch het debiet  
vermindert bij verplaatsing of  
opheffing

**Waarborg:**

Algemeen: 10 jaar

**Opties:**

Opzetstuk voor schuim met geringe  
uitzetting dat aangepast is aan de  
diffuser Magikador 3000

## ▶ OVERDRUKVENTILATOR MET VERBRANDINGSMOTOR - Perceel 1

- Voorzien van een transportframe met 2 volle wielen
- Kantelhoek traploos instelbaar van 0° tot 20°

**Merk:** LEADER

**Type:** MT 236 C120

**Motor:**

HONDA GX 120, loodvrije benzine  
Voorzien van een oliedrukbeveiliging

**Debiet:**

Volgens AMCA, 27.000 m<sup>3</sup>/h

**Autonomie:** 130 minuten

**Afmetingen:** (L x B x H)  
550 x 492 x 548 mm

**Gewicht:** 38,7 kg

**De levering bevat ook:**

- 1 verlengstuk voor de uitlaat
- 1 sleutelset

**Waarborg:** 5 jaar



VANASSCHE FFE nv  
Brugsesteenweg 2  
B-8531 HARELBEKE

Tel. 056/71 01 30

Fax 056/70 21 71

E-mail:  
info@vanassche-fire.be



**Bestek:**  
II/MAT/A37-321-13 - PERCEEL 1  
**Geldigheidsduur van de opdracht:** 25/06/2019

**Eenheidsprijs:**  
met BTW (21 %) 1.898,49 €  
**Optie: Watervernevelaar**  
met BTW (21 %) 148,83 €

**Optie:**  
Watervernevelaar

**Debiet:** 15 l/min bij 7 bar  
**Koppeling:** Guillemin DN 20  
Vast op het transportframe te bevestigen

## ▶ ELEKTRISCHE OVERDRUKVENTILATOR ATEX - Perceel 3

- Voorzien van een transportframe met 2 volle wielen
- Kantelhoek traploos instelbaar van 0° tot 20°
- Voedingskabel met een lengte van 20 meter met explosieveilige CEE koppelstekker (laat het gebruik met een explosieveilige verlengkabel toe)
- Voorzien van een vernevelaar met koppeling Guillemin DN 20.  
Debiet: 15 l/min bij 7 bar

**Merk:** LEADER

**Type:** ESX 230

**Motor:**

Elektrisch 400V IP 65  
ATEX II 2 GD II B T4  
volgens LCIE 12 ATEX3043 X

**Debiet:** volgens AMCA, 20.100 m<sup>3</sup>/h

**Afmetingen:** (L x B x H)  
550 x 492 x 548 mm



VANASSCHE FFE nv  
Brugsesteenweg 2  
B-8531 HARELBEKE

Tel. 056/71 01 30

Fax 056/70 21 71

E-mail:  
info@vanassche-fire.be



**Gewicht:** 61,7 kg, inclusief kabel en vernevelaar

**Waarborg:** 3 jaar

**Bestek:**  
II/MAT/A37-321-13 - PERCEEL 3  
**Geldigheidsduur van de opdracht:** 25/06/2019

**Eenheidsprijs:**  
met BTW (21 %) 4.821,85 €

Bestek:  
II/MAT/A49-326-13 -  
PERCEEL 1 - Posten 1 tot 5

Geldigheidsduur van de  
opdracht: 28/04/2019

Prijs:

Zie technische fiche voor  
opties



#### Koppelingen:

In aluminiumlegering, geanodiseerd.

#### Vasthechting van de koppelingen:

- Ø25 mm:  
via verbindingen in roestvrije staaldraad van 1,6 mm diameter en beschermmanchetten
- Ø45 en Ø70:  
via geperste ringen of als optie via verbindingen in roestvrije staaldraad van 1,6 mm diameter en beschermmanchetten
- Ø110 en Ø150:  
via klembeugels in drie delen, met vasthechting door bouten.

#### Beschrijving

##### Binnenbekleding:

Synthetisch rubber Ethyleen Propyleen Diën polyMethyleen: EPDM.

- Ø25 mm: microgeperforeerd EPDM dat de slang toelaat vochtig te blijven.
- Ø150 mm: geëxtrudeerd nitril rubber.

**Textielkoker:** polyester

##### Buitenbekleding:

Polyurethaan. Voor de 150 mm: geëxtrudeerd nitril rubber.

##### Kleur van de buitenbekleding:

- Grijs, rood, geel en groen voor de hulpverleningszones
- Blauw voor de Civiele Bescherming

##### Markering aan de uiteinden:

- Logo van de fabrikant
- Handelsnaam
- Diameter
- Werkdruk
- Jaar en trimester van vervaardiging
- Volgnummer fabricatie
- Naam van de hulpdienst.

BELGIAN FIRE SAFETY bvba (BFS)  
Tuinstraat 10  
B-8560 WEVELGEM

Tel. 056/25 77 95  
Fax 056/41 90 11

E-mail:  
info@b-fs.be



Meer informatie:  
[www.civieleveiligheid.be](http://www.civieleveiligheid.be)



## Vôlkl Kommandant Pro

### Norm:

EN 15090 F2A H13 CI AN SRC

### Beschikbare maten:

EU 36 tot 50

### Waarborg:

25 maanden

De laarzen hebben geen sluitsysteem en moeten gedragen worden samen met de interventiekledij.

### Beschrijving

- Gewicht van een laars, maat 42, met inlegzool: 1.130 gr
- In zwart volnerfleur, met waterafstotende behandeling
- Aan de buitenkant reflecterende stukken vooraan en achteraan voor een betere zichtbaarheid
- Intern membraan Sympatex MOISTURE TECH, waterafstotend en ademend
- Harde aluminium beschermneus met opzetstuk in rubber voor een bescherming tegen schuren
- Beschermingszool in roestvrij staal
- Buigzame zone aan de voor- en achterkant van de schacht
- Aan de bovenkant van de schacht twee handvaten om de laarzen snel te kunnen aantrekken
- Anti-slip en anti-statische buitenzool, in rubber, bestand tegen koolwaterstoffen, zuren en oliën
- Anatomische inlegzool, uitneembaar en wasbaar, beschikbaar in 3 diktes om de laarzen in de breedte te kunnen aanpassen

Wisselstukken en onderhoudsproducten:  
[www.civieleveiligheid.be](http://www.civieleveiligheid.be)

### Bestek:

II/MAT/A49-378-18 - PERCEEL 1

Geldigheidsduur van de opdracht: 21/01/2023

### Eenheidsprijs:

met BTW (21 %) 151,55 €

Extra paar inlegzolen:  
met BTW (21 %) 8,64 €

PROVITEC sprl  
Ruelle Grulois 5  
B-7950 GROSAGE  
Tel. 069/ 68 72 93

E-mail : [info@provitec.be](mailto:info@provitec.be)



Bestek:  
II/MAT/A49-378-18 -  
PERCEEL 2

Geldigheidsduur van de  
opdracht: 21/01/2023

Eenheidsprijs:  
met BTW (21 %) 181,86 €  
Extra paar inlegzolen:  
met BTW (21 %) 8,64 €

PROVITEC sprl  
Ruelle Grulois 5  
B-7950 GROSAGE  
Tel. 069/ 68 72 93

E-mail : info@provitec.be



## Vökl one CS

**Norm:**  
EN 15090 F2A H13 CI AN SRC

**Beschikbare maten:**  
EU 36 tot 50

**Waarborg:**  
25 maanden

De laarzen hebben een sluitsysteem en moeten gedragen worden samen met de interventiekledij.

### Beschrijving

- Gewicht van een laars, maat 42, met inlegzool: 1.280 gr
- In zwart volnerfleur, met waterafstotende behandeling
- Vetersysteem voor een perfecte aansluiting aan de voeten en mogelijkheid om de laarzen snel te openen via ritsluiting
- Gemakkelijk te vervangen rits en verwisselbare schuiver
- Slijtvaste veters in Nomex
- Ritsluiting opent volledig om het onderhoud van de laars te vergemakkelijken
- Intern membraan Sympatex MOISTURE TECH, waterafstotend en ademend
- Harde aluminium beschermneus met opzetstuk in rubber voor een bescherming tegen schuren.
- Beschermingszool in roestvrij staal
- Buigzame zone aan de voor- en achterkant van de schacht
- Aan de bovenkant van de schacht twee handvaten om de laarzen snel te kunnen aantrekken
- Anti-slip en anti-statische buitenzool, in rubber, bestand tegen koolwaterstoffen, zuren en oliën
- Aan de buitenkant reflecterende stukken vooraan en achteraan voor een betere zichtbaarheid
- Anatomische inlegzool, uitneembaar en wasbaar, beschikbaar in 3 diktes om de laarzen in de breedte te kunnen aanpassen
- Bescherming tegen snijwonden veroorzaakt door kettingzaag categorie 3 volgens DIN EN ISO
- 17249: 2014 (kettingsnelheid 28m/sec)

Wisselstukken en onderhoudsproducten:  
[www.civieleveiligheid.be](http://www.civieleveiligheid.be)





### GENIUS CS PROTECTORS

**Norm:**

EN 381-9:2011 - klasse 2  
(kettingsnelheid 24m/sec).

**Beschrijving**

Één maat

**Waarborg:**

24 maanden

DEVA BELGIUM bvba -  
BELGISCH

Mijttestraat 28  
B-9700 OUDENAARDE

Tel. 0493/02 08 05

E-mail : [jan@devabelgium.be](mailto:jan@devabelgium.be)



Bestek:  
II/MAT/A49-378-18 -  
PERCEEL 3

Geldigheidsduur van de  
opdracht: 03/01/2023

Eenheidsprijs:  
met BTW (21 %) 181,50 €

Beenkap tegen snijwonden van  
kettingzaag, links of rechts:  
met BTW (21 %) 96,80 €

De beenkappen zijn bedoeld om over de brandweer-interventielaarzen te trekken, wanneer er een risico op snijwonden veroorzaakt door een kettingzaag bestaat, maar ze zijn niet bedoeld om te dragen tijdens het blussen van een brand.

► BIVAKMUTS TER BESCHERMING TEGEN VUUR VOOR DE BRANDWEERLIEDEN

### SAFLEX 7925 type C20EK1

**Normen:**

- EN 13911:2004 - Beschermende kleding voor brandweermannen - Vereisten en beproevingsmethoden voor bivakmutsen ter bescherming tegen vuur voor brandweermannen
- EN 1149/5:2008 - Antistatisch

PEETERS-LAMBRECHTS bvba

Pedro Colomalaan 3  
B-2880 BORNEM

Tel. 03/889 42 68

Fax 03/889 66 65



Bestek:  
II/MAT/A24-363-17

Geldigheidsduur van de  
opdracht: 24/05/2022

Eenheidsprijs:  
met BTW (21 %) 19,00 €

De bivakmuts wordt zodanig vervaardigd zodat ze niet hindert wanneer ze gedragen wordt met de brandweerkledij, de helm en het ademluchttoestel, dat ze zo weinig mogelijk beweegt eens ze aangetrokken is en dat ze een maximale bescherming biedt.

- Samengesteld uit 70% aramide, 28% viscose FR en 2% antistatische vezels
- 250 gr/m<sup>2</sup>
- Ze kan gewassen worden op 60°C
- Kleur: ecru
- Unieke maat

Meer informatie:  
[www.civieleveiligheid.be](http://www.civieleveiligheid.be)



## Beschrijving

### Normen:

- EN 443: 2008 Brandweerhelmen
- EN 14458: 2004 Persoonlijke oogbescherming - Gezichtsbeschermkappen en vizieren voor helmen voor de brandweer, en veiligheidshelmen met een hoog beschermingsniveau voor gebruik door brandweer, ambulance- en hulpdiensten

### Buitenschaal:

Gemaakt uit glasvezelversterkte thermoplast (PA-GF) die bestand is tegen hoge temperaturen.

Beschikbaar in de volgende tinten:

- Wit (RAL 9010)
- Fotoluminescent
- Fluorescerend geel (RAL 1026)
- Fluorescerend oranje (RAL 2005)

De helm is uitgerust met een vizier en oogbescherming. Door het ontwerp ervan kan de drager van de helm onder het vizier zijn eigen correctieve bril en/of een volgelaatsmasker dragen.

### Beschikbaar in de hoofdmaten:

- 50 tot 60 cm (H1)
- 56 tot 66 cm (H2)

## HPS 7000 Dräger



DRÄGER SAFETY BELGIUM sa  
Heide 10  
B-1780 WEMMEL  
Tel. 02/462 62 11  
Fax 02/462 62 01

**Dräger**

Bestek:  
**II/MAT/A42-336-15**

Geldigheidsduur van de  
opdracht: **01/08/2020**

Einheidsprijs:

met BTW (21 %) **266,20 €**

### Neklap:

- Type sjaal
- Buitenstof: aramide met 2% antistatische vezels
- Binnenstof: 100% para-aramide
- Verwijderbaar
- Wasbaar op 60°C

### Lamp:

- Type ATEX LED (klasse IP67)
- Geïntegreerd (vastgeschroefd) op de buitenschaal van de helm in het midden van de frontplaat
- Beschikt over een indicatiesysteem van de staat van de batterij en knippert zodra de laatste 30 minuten bereikt zijn

### Waarborg:

- 2 jaar
- De wisselstukken zijn beschikbaar tot 12 jaar na de levering van de helm.

Vervangstukken of de extra  
stukken:

- Neklap:  
met BTW (21 %) **54,45 €**
- Lamp met batterij:  
met BTW (21 %) **30,25 €**

Meer informatie:  
[www.civieleveiligheid.be](http://www.civieleveiligheid.be)

## ▶ BEVEILIGINGSHARNAS TEGEN VALLEN - Perceel 1



## ▶ VANGBAND MET VALDEMPER - Perceel 2

Bestek:  
II/MAT/A19-362-17 - PERCEEL 1

Geldigheidsduur van de  
opdracht: 22/08/2021

Bestek:  
II/MAT/A19-362-17 - PERCEEL 2

Geldigheidsduur van de  
opdracht: 22/08/2021

Eenheidsprijs:

met BTW (21 %) 157,72 €

Eenheidsprijs:

met BTW (21 %) 195,49 €

### Full body harness Haberkorn Arax - PERCEEL 1

Norm: EN 361

#### Beschrijving

- Is bestemd om boven de interventiekledij en onder het ademhalingstoestel met open kringloop te worden gedragen
- Biedt weerstand aan een val tot een hoogte van 4 m met een persoon van 140 kg.
- 2 verankeringspunten: één op de borst, de andere bovenaan de rug
- Sluiting en mogelijke instelling ter hoogte van elke dij
- Mogelijke instelling van elke bretel met sluiting van het harnas op de borstkas
- Bestaat uit aramidevezels
- Kan gebruikt worden in omgevingen met een temperatuur die maximaal 170°C bedraagt
- Indicatoren op het harnas die veranderen van kleur, van geel naar bruin, als het harnas blootgesteld wordt aan een te hoge temperatuur of te hoge UV-straling, wat aangeeft dat het harnas gedeclasseerd moet worden
- Heeft een levensduur van 12 jaar vanaf de fabricatiedatum

#### Beschikbare maten:

S-XL of XXL

#### Gewicht:

1.250 gr

#### Waarborg:

2 jaar

CONDOR SAFETY bvba  
Krommebeekstraat 44  
B-8930 MENEN  
Tel. 056/22 50 22

E-mail :  
info@condorsafety.be



Meer informatie:  
[www.civieleveiligheid.be](http://www.civieleveiligheid.be)

PERCEEL 1



PERCEEL 2



### Miller Turbolite Edgeby Honeywell, self retracting lifeline - PERCEEL 2

#### Normen:

EN 360, EN 355, EN 362

#### Beschrijving

- Bestemd om gebruikt te worden met het beveiligingsharnas tegen vallen (perceel 1)
- Biedt weerstand aan een val tot een hoogte van 4 m met een persoon van 140 kg
- Bestaat uit:
  - 1 karabijnhaak met twistlock-opening om vast te maken aan één van de verankeringspunten van het beveiligingsharnas
  - 1 automatisch blokkerend en terugspoelend beveiligingssysteem tegen vallen met uitrolbare riem van 2 m lang bestand tot 22kN
  - een grote karabijnhaak met veiligheidsopening die vastgemaakt moet worden aan het verankeringspunt
- Uitgerust met twee antitorsiesystemen
- Kan zowel verticaal als horizontaal gebruikt worden
- De riem van het valbeveiligingssysteem is bestand tegen temperaturen tot 220°C
- Heeft een levensduur van 10 jaar vanaf de fabricatiedatum

#### Gewicht:

1.400 gr

#### Waarborg:

2 jaar

## ► EXPLOSIEMETER - ZUURSTOFMETER X-AM 2500 - Perceel 1 - Post 1



De X-am 2500 is uitgerust met 3 meetcellen. Een vierde kan worden toegevoegd (zie technische fiche):

- 1 meetcel voor explosieve gassen
- 1 meetcel voor zuurstof
- 1 meetcel voor koolstofmonoxide

Hij omvat een oplaadbare batterij NiMH T4 4,8V.

Een oplaadmodule, een lader 230 V en een montageset voor in het voertuig is voorzien voor elk toestel.

Bestek:

II/MAT/A12-338-15 - PERCEEL 1  
- Post 1

Geldigheidsduur van de  
opdracht: 02/02/2020

Eenheidsprijs:

met BTW (21 %) 683,85 €

DRÄGER SAFETY Belgium nv

Heide 10  
B-1780 WEMMEL

Tel. 02/462 62 11  
Fax 02/609 52 62

**Explosiemeter -  
zuurstofmeter X-AM 2500**

## ► MULTIGAZDETECTOR X-AM 8000 - Perceel 2 - Post 1



DRÄGER SAFETY BELGIUM nv

Heide 10  
B-1780 WEMMEL

Tel. 02/462 62 11  
Fax 02/609 52 62

De hulpdiensten kiezen de meetcellen volgens hun behoeften en volgens de aanbevelingen van de fabrikant.

Een laadmodule, een lader 230V en een montageset voor in het voertuig is voorzien voor elk toestel.

Accessoires kunnen als optie worden besteld.

Bestek:

II/MAT/A12-338-15 - PERCEEL 2  
- Post 1

Geldigheidsduur van de  
opdracht: 02/02/2020

Eenheidsprijs:

met BTW (21 %) 1.628,84 €

De X-am 8000 beschikt over 5 plaatsen voor meetcellen en is uitgerust met een geïntegreerde automatische pomp en met een oplaadbare batterij NiMH T4 4,8 V/3,0 Ah.

Er wordt geen enkele meetcel meegeleverd met het basistoestel (de prijzen van de meetcellen zijn beschikbaar op de technische fiche).

**Multigazdetector  
X-AM 8000**

Mogelijke opties & informatie  
[www.civieleveiligheid.be](http://www.civieleveiligheid.be)

**Kwalitatieve metingen**  
 Bestek:  
 II/MAT41-384-18 - PERCEEL 1  
 Geldigheidsduur van de  
 opdracht: 20/11/2022

Prijs:  
 Zie technische fiche

PERCEEL 1



**PERCEEL 1:**

**Beschrijving**

- Detectiebuisjes voor kwalitatieve metingen
- Glazen buisje met een chemisch agens dat bij aanwezigheid van bepaalde stoffen in bijv. omgevingslucht van kleur zal veranderen

**Doel:**

Identificatie en opsporing van onbekende productfamilies.

**Aanzuigenheid:**

Te gebruiken met een manuele of automatische Accuro-pomp.

**PERCEEL 2:**

**Beschrijving**

- Detectiebuisjes voor kwantitatieve metingen (in lucht, water (indirect) en/of bodem (indirect))
- Glazen buisje met een chemisch agens dat bij aanwezigheid van bepaalde stoffen in bijv. omgevingslucht van kleur zal veranderen en een bepaalde concentratie zal indiceren


**Doel:**

Metten van concentraties van productfamilies van verontreinigende en/of gevaarlijke stoffen.

**Aanzuigenheid:**

Te gebruiken met een manuele en automatische Accuro-pomp.

PERCEEL 2



Mogelijke opties & informatie  
[www.civieleveiligheid.be](http://www.civieleveiligheid.be)

DRÄGER SAFETY BELGIUM nv  
 Heide 10  
 B-1780 WEMMEL  
 TEL. 02/462 62 11  
 Fax 02/609 52 62



**Kwantitatieve metingen**  
 Bestek:  
 II/MAT41-384-18 - PERCEEL 2  
 Geldigheidsduur van de  
 opdracht: 20/11/2022

Prijs:  
 Zie technische fiche

“CHIPS” met microbuisjes  
 voor kwantitatieve metingen  
 Bestek:  
 II/MAT41-384-18 - PERCEEL 3  
 Geldigheidsduur van de  
 opdracht: 20/11/2022

Prijs:  
 Zie technische fiche

PERCEEL 3



**PERCEEL 3:**

**Beschrijving**

- Microbuisjes voor kwantitatieve metingen
- Een plaatje bevat 10 gelijke buisjes

**Doel:**

Gebruikt voor het meten van de concentratie van eenzelfde component of productfamilie.

**Aanzuigenheid:**

- Te gebruiken met een CMS Analyzer
- De concentratieaflezing gebeurt digitaal op de CMS

Bestek:  
II/MAT/A42-349-16 -  
Postent 1 tot 5

Geldigheidsduur van de  
opdracht: 29/08/2020

Post 1:

**Referentieboek (hardcopy)**

Hij bundelt meer dan 1000 interventiekaarten voor de meest voorkomende stoffen. Er wordt op elke fiche gedetailleerde stofinformatie weergegeven die vertaald wordt in concrete eerstelijns brandweeraadviezen.

Het boek is duurzaam en gericht op gebruik tijdens interventies.

**Beschikbare versies:**

Nederlands, Frans, Duits en Engels.

Posten 2 en 3:

**BIG Kaleidos database**

De BIG Kaleidos database is een selectie van gevalideerde data over zo'n 20.000 stoffen en mengsels.

Ze bevat per stof of mengsel meer dan 800 eigenschappen gaande van fysisch-chemische eigenschappen, gevaren en beheersmaatregelen tot transportwetgeving, interventiewaarden en zoveel meer.

Deze toepassing is geschikt voor Windows 7 besturingssysteem (en recenter) en voor een systeem bestaande uit 2 GHz CPU met 2 GB RAM en 10 GB schijfruimte.

**Beschikbare versies**

Nederlands, Frans, Duits en Engels.

Posten 4 en 5:

**Digitale referentiedatabase stand-alone toepassing voor smartphone / tablet**

De Kaleidos Mobile database is een database voor smartphone/tablet die ongeveer 5.000 stoffen bevat.

Ze bevat per stof of mengsel meer dan 800 eigenschappen

BRANDWEERINFORMATIE-CENTRUM VOOR GEVAARLIJKE STOFFEN vzw (BIG)

Technische Schoolstraat 43A  
B-2440 GEEL

Tel. 014/58 45 47

Fax 014/58 35 16



gaande van fysisch-chemische eigenschappen, gevaren en beheersmaatregelen tot transportwetgeving, interventiewaarden en zoveel meer.

**Smartphone:**

De toepassing draait op Windows en Android. Een toepassing iOS is in ontwikkeling.

**Tablet:**

De toepassing werkt volledig platform onafhankelijk, er is juist een internetverbinding (minimum 3G) en een recente browser nodig.

**Beschikbare versies:**

Nederlands, Frans, Duits en Engels.



**Prijzen:**

Post 1:

Referentieboek (hardcopy) - harde kaft

met BTW (21 %) 459,80 €

Post 2:

Digitale referentiedatabase (stand-alone toepassing voor PC) - Eenheidsprijs jaarlijks (updates inbegrepen)

met BTW (21 %) 1.173,70 €

Post 3:

Digitale referentiedatabase (online- of netwerktoepassing voor PC) - Eenheidsprijs jaarlijks per gebruiker (updates inbegrepen)

met BTW (21 %) 1.270,50 €

Post 4:

Digitale referentiedatabase (stand-alone toepassing voor smartphone) - Eenheidsprijs jaarlijks (updates inbegrepen)

met BTW (21 %) 423,50 €

Post 5:

Digitale referentiedatabase (onlinetoepassing voor smartphone/tablet) - Eenheidsprijs jaarlijks (updates inbegrepen)

met BTW (21 %) 423,50 €

Federale Overheidsdienst Binnenlandse Zaken  
Algemene Direction Civiele Veiligheid  
Directie Materieel  
Leuvenseweg 1  
1000 BRUSSEL

[www.civieleveiligheid.be](http://www.civieleveiligheid.be)

