



Direction générale  
Sécurité civile

Direction du Matériel

juillet 2019



CENTRALE D'ACHAT

CATALOGUE DU  
MATÉRIEL POUR  
LES SERVICES DE  
SECOURS



## ► Introduction

---

Dans le cadre de la réforme de la Sécurité civile, le pays est subdivisé en 34 zones de secours + le SIAMU de Bruxelles.

Depuis 2015, le budget fédéral est octroyé directement aux zones via des dotations. Ces dotations servent notamment à payer le personnel employé par la zone, ses frais de fonctionnement et le matériel d'intervention nécessaire à son bon fonctionnement. Afin de faciliter le travail des zones dans l'acquisition de ce matériel d'intervention et de mettre à profit l'expertise de la Direction du Matériel, celle-ci s'est réorganisée en centrale de marchés, et ce, en se basant sur la loi du 15 mai 2007 stipulant la création de cette centrale de marchés. Le premier marché attribué dans le cadre de cette centrale de marchés, à savoir les caméras thermiques, date du 17 septembre 2013.

### En quoi consiste cette centrale de marchés ?

La centrale de marchés ouvre des marchés pour l'achat de toutes sortes de matériels d'intervention :

- Du **matériel d'intervention standard** comme les autopompes multifonctionnelles, les camions-citernes, le matériel de protection individuel, etc. Il s'agira de matériel plus standardisé que maintenant.
- Du **matériel spécialisé** tel que les camions feux de forêt ou le système de coupe à haute pression et d'extinction à jet micro diffusé.
- Du **matériel pour les interventions Seveso et nucléaires**. Il s'agit ici de matériel spécifique comme les détecteurs (gaz, radioactivité, PID) et les tenues de protection (chimiques, particules solides, nucléaires).
- Du **matériel d'intervention pour la Protection civile**. En tant que client de la centrale de marché, la Protection civile peut acheter du matériel via les marchés ouverts par la centrale de marchés. Toutefois, les unités opérationnelles de la Protection civile ont aussi des besoins plus spécifiques en matériel. La centrale de marchés répondra donc également présente pour satisfaire ces besoins.
- Du **matériel logistique** via les marchés ouverts par d'autres instances. En effet, la centrale de marchés a également conclu un accord de collaboration avec le FOR-CMS où toutes sortes de matériels logistiques peuvent être achetés comme par exemple des articles de bureau, du mobilier, du carburant, etc.

La centrale de marchés consacrera également une attention particulière à l'innovation. En effet, l'importance des innovations (technologiques) dans un contexte de secours et de lutte contre les incendies n'est jamais assez souligné. En tant qu'organisation indépendante, la Direction du Matériel souhaite, d'une part, tester des innovations au niveau de leur faisabilité opérationnelle et, d'autre part, collaborer activement au développement d'innovations.

### Avantages de la centrale de marchés

La création d'une centrale de marchés au sein de la Direction générale de la Sécurité civile comporte les avantages suivants pour les zones de secours :

- La zone ne doit pas rédiger une procédure d'achat intégrale. Elle peut facilement effectuer ses achats via les marchés de la centrale de marchés à l'aide d'un simple bon de commande, ce qui représente un gain de temps et de travail considérable pour les zones.
- Grâce aux effets d'économies d'échelle, les zones peuvent bénéficier d'un prix d'achat plus avantageux pour l'achat de leur matériel. Toutefois, pour ce faire, il faut connaître avec précision les quantités totales à acheter (par ex. à l'aide des plans d'investissements pluriannuels des zones).
- Lancer des marchés au niveau fédéral permet une standardisation relativement importante. Cette standardisation permet d'uniformiser le matériel, surtout au niveau des véhicules afin de favoriser un chargement uniforme. La collaboration entre les zones lors d'interventions (compatibilité) et l'organisation des formations seront dès lors plus faciles.
- La procédure d'achat est exécutée, tant sur le plan administratif que sur le plan technique, par des employés spécialisés de la Direction du Matériel qui peuvent se targuer d'une longue expérience en la matière, ce qui garantit l'achat de matériel de qualité conforme à la législation des marchés publics.
- Les éventuelles procédures judiciaires intentées par des soumissionnaires non retenus seront traitées par la Direction du Matériel en collaboration avec le service juridique.
- La Direction du Matériel peut également fournir l'appui nécessaire aux zones, par exemple lors de réceptions, de livraisons ou pour calculer les amendes de retard et les révisions de prix.

- Le traitement centralisé des litiges permet de peser plus lourd en cas de plaintes contre un fournisseur. Cette centralisation permet également de répertorier des points à améliorer et d'y remédier lors de prochains marchés.

### Comment faire pour profiter des nombreux avantages ci-dessus ?

Afin de pouvoir profiter des nombreux avantages énoncés ci-dessous, chaque zone doit s'affilier à la centrale de marchés de la Direction du Matériel. Cette affiliation n'engendre aucune obligation, ni en ce qui concerne l'achat de matériels et de quantités, ni pour ce qui est de la mise à disposition de personnel et d'autres moyens. L'affiliation formelle d'une zone de secours permet seulement à celle-ci d'acheter du matériel sur les marchés de la centrale de marchés et de participer à l'élaboration des notices techniques du matériel qu'elle décide d'acheter.

### Fonctionnement interne de la centrale de marchés

Etant donné que les zones de secours sont les principaux clients de la centrale de marchés, elles sont directement impliquées dans le fonctionnement de la centrale de marchés : quels marchés doivent être ouverts, quelles exigences/spécifications doivent être imposées à ce matériel, etc. Cette participation se fait par le biais d'un Comité stratégique, d'un Conseil des coordinateurs logistiques et de groupes de travail.

Le **Comité stratégique** est composé des commandants de zone des zones affiliées et se réunit au moins une fois par an. Il est chargé d'édicter les grandes lignes stratégiques de la politique d'achat et de dresser le planning annuel des marchés qui devront être lancés par la centrale de marchés. Les commandants de zone doivent également s'engager sur les quantités qu'ils souhaitent acquérir dans le cadre des marchés auxquels ils participent (« commitment »). Plus ces quantités seront précises et fermes, plus les effets d'économie d'échelle seront importants. Dans ce Comité, la règle « un commandant = une voix » est appliquée en cas de vote.

Le **Conseil des coordinateurs logistiques**, au sein duquel siègent les coordinateurs logistiques de toutes les zones de secours affiliées, est chargé d'émettre un avis sur les propriétés techniques générales du matériel à acquérir, les éléments importants des offres (tels que la durée de la garantie, le mode de formation) et autres. Ce Conseil doit également désigner un pilote pour chaque groupe de travail. De plus, il a une fonction d'arbitrage en cas de divergence d'opinions dans d'un groupe de travail. Au sein du Conseil des coordinateurs logistiques, la règle « un coordinateur = une voix » est également d'application en cas de vote.

Un **groupe de travail** est formé pour chaque nouveau marché à ouvrir (exemples : un groupe de travail pour les autopompes, un groupe de travail pour les groupes électrogènes, etc.). Il est dirigé par un pilote, c'est-à-dire un « expert », connaissant bien le matériel à acheter et choisi au sein des zones intéressées par le matériel en question. Ce pilote est chargé de désigner les membres du groupe de travail, à savoir un représentant par zone, et ce, pour chaque zone ayant donné un accord de principe pour un engagement d'une quantité minimale d'achat du matériel en question. Une zone peut néanmoins confier son siège à un représentant d'une autre zone si elle le souhaite (afin de limiter le nombre de membres par groupe de travail). Le pilote doit également faire l'analyse fonctionnelle du marché. La proportion de voix en cas de vote, ici, est fonction des quantités d'achats engagés par la(les) zone(s) représentée(s) par chaque membre. Le groupe de travail est chapeauté par un ingénieur de la Direction du Matériel. Ce dernier est chargé d'aider le groupe de travail à rédiger la notice technique et peut intervenir si le groupe de travail ne respecte pas les règles en vigueur en matière de marché public (conformité aux normes, ...). Il peut également, le cas d'échéant, assurer le rôle de pilote.

A l'heure actuelle, le processus d'ouverture de marchés via ce mode de fonctionnement est déjà bien en place.

Pour l'heure, vous trouverez ci-après un résumé des fiches techniques relatives aux marchés valables actuellement dans le cadre de la centrale de marchés.

**Attention** : les **prix mentionnés** sont les prix à la date d'impression de cette brochure, **avenants et révisions de prix compris**. Ils peuvent néanmoins subir des modifications ultérieurement.

De plus, il est fortement recommandé de faire appel aux ingénieurs de la Direction du Matériel lors des réceptions du matériel acheté chez les fournisseurs afin de vérifier que le matériel livré est conforme à l'offre/au prototype.

Pour plus de renseignements sur les matériels présentés ci-après, vous pouvez consulter les fiches techniques plus détaillées de ces matériels (et leurs prix actualisés) via le site [www.securitecivile.be](http://www.securitecivile.be) en cliquant sur « Service d'incendie » puis sur l'onglet « Matériel », « Lire plus ».





## ► Contenu

---

### VEHICULES

• Ambulance 4X2 - Poste 1 .....	6
• Ambulance 4X4 - Poste 2 .....	6
• Auto-échelle automatique de classe 30 à bras articulé - Lot 1.....	7
• Auto-échelle automatique de minimum 30 m à bras articulé et petit rayon de braquage - Lot 2 .....	8
• Camion-citerne feu de forêt tout terrain (4.000 l) 4X4 .....	9
• Unité d'alimentation en eau (8 BAR A 4000 L/MIN) - Poste 1 .....	10
• Système d'alimentation en eau / conteneur à tuyaux avec système de récupération - Poste 2 .....	11
• Véhicule fermé de 14,5 tonnes - Lot 1 .....	12
• Véhicule fermé de 19 tonnes - Lot 2 .....	13
• Véhicule logistique 3,5 tonnes - Lot 1 .....	14
• Véhicule logistique 5 tonnes 4x2 - Lot 2 .....	14
• Véhicule logistique 5 tonnes 4x4 - Lot 3 .....	15
• Véhicule porte-conteneurs sans grue - Poste 1 .....	16
• Véhicule porte-conteneurs avec grue - Poste 2 .....	17

### MATERIEL NON ROULANT

• Lance-canon portable 1.000l/min - Poste 1.....	18
• Lance-canon portable 3.000l/min - Poste 2.....	18
• Ventilateur à pression positive (moteur à combustion) - Lot 1 .....	19
• Ventilateur à pression positive (moteur électrique ATEX) - Lot 3 .....	19
• Tuyaux de refoulement - Lot 1 - Postes 1 à 5 .....	20

### PROTECTIONS INDIVIDUELLE & COLLECTIVE

• Bottes d'intervention pompier sans système de fermeture - Lot 1 .....	21
• Bottes d'intervention pompier avec système de fermeture - Lot 2 .....	22
• Guêtres anti-coupure de scie à chaîne - Lot 3 .....	23
• Cagoule de protection contre le feu pour sapeurs-pompiers .....	23
• Casque de pompier .....	24
• Harnais antichute - Lot 1 .....	25
• Système de retenue avec absorbeur d'énergie - Lot 2 .....	25
• Explosimètre – Oxygénomètre X-AM 2500 - Lot 1 - Poste 1 .....	26
• Détecteur multigas X-AM 8000 - Lot 2 - Poste 1 .....	26
• Tubes de détection à court terme - Lot 1 à 3.....	27

### DIVERS

• Données de référence pour des substances dangereuses - Postes 1 à 5 .....	28
---	----

Cahier spécial des charges :  
II/MAT/46-381-18 - Poste 1

Validité du marché :  
01/07/2023

Prix unitaire :

avec TVA (21 %) 116.160,00 €



Cahier spécial des charges :  
II/MAT/46-381-18 - Poste 2

Validité du marché :  
01/07/2023

Prix unitaire :

avec TVA (21 %) 125.235,00 €

Poste 1

**Châssis :**  
**MERCEDES BENZ Sprinter**  
**419 CDI**

**Spécifications :**

- MTM : 4,1 tonnes
- SRW - Single Rear Wheel/Roues arrières simples

AUTOGRAPHE S.A.  
Avenue Lavoisier 2  
B-1300 WAVRE  
Tél. 010/ 47 65 85  
Fax : 010/ 47 65 95



Poste 2

**Châssis :**  
**MERCEDES BENZ Sprinter**  
**519 CDI 4x4 enclenchable**

**Spécifications :**

- MTM : 5 tonnes
- DRW - Double Rear Wheel/Roues arrières doubles

Postes 1 & 2

**Utilisation :**

L'ambulance sera utilisée dans le cadre de l'Aide Médicale Urgente pour le transport de personnes malades ou blessées. Il s'agit d'un véhicule de type camionnette fermée à toit élevé qui se compose d'une cabine à l'avant et d'une cellule médicale à l'arrière pour l'administration des soins (Basic Life Support et Advanced Life Support).

**Spécifications :**

- Moteur : V6 diesel 140 kW
- Boîte de vitesses : Automatique 7G-TRONIC PLUS

Options possibles & informations :  
[www.securitecivile.be](http://www.securitecivile.be)

Postes 1 & 2 :

Suppléments (avec TVA 21%) :

Plateforme de chargement :

- Fixe - STEM TR : 3.025,00 €
- Electrique - STEM R3-L : 5.808,00 €
- Electro - hydropneumatique - STEM EDEN : 12.705,00 €

Brancard avec support et accessoires :

- FERNO FW 26P : 9.438,00 €
- STOLLENWERK 4003/3006 : 9.982,50 €

Armoires supplémentaires entre la couchette du patient et la paroi latérale du véhicule (côté conducteur) : 2.178,00 €

DAB + autoradio dans la cabine : 356,95 €

Réduction de prix pour la fourniture d'une ambulance "Anonyme" : - 21.054,00 €



Conception de base du meuble frontal/d'angle et meuble sur la paroi latérale



Conception avec armoires supplémentaires entre la couchette du patient et la paroi latérale du véhicule

Cahier spécial des charges :  
II/MAT/A49-348-16 - LOT 1

Validité du marché :  
02/05/2021

Prix unitaire :

avec TVA (21 %) 671.499,93 €



- Parc d'échelles en 5 sections ROSENBAUER (Metz) L32A-XS
- Nacelle type HR-500 MF pour 5 personnes (500 kg)
- Système Can-Bus

**Matériels fournis avec le véhicule :**

- Moniteur à eau 1.500l/min à 8 bar
- Tuyau de refoulement classe M 70mm/35m
- Civière et son support
- Groupe électrogène EPDIN8500TE 8 kVA, 230 V et 400 V
- Support amovible pour ventilateur à pression positive
- Dévidoir amovible placé à l'extérieur du véhicule
- ...

SOMATI VEHICLES nv  
Industrielaan, 17 A  
B-9320 EREMBODEGEM  
Tél. 053/ 83 16 16

E-mail :  
info@somativehicles.be



**Châssis Mercedes Benz  
Atego 1630 F**

- Cabine semi-longue pour 3 personnes
- 2 sièges convoyeurs à appareils respiratoires intégrés
- Caméra de recul et angle mort

Options possibles & informations :  
[www.securitecivile.be](http://www.securitecivile.be)





PETIT RAYON DE BRAQUAGE - Lot 2

Cahier spécial des charges :  
II/MAT/A49-348-16 - LOT 2

Validité du marché :  
02/05/2021

Prix unitaire :

avec TVA (21 %) 722.370,00 €

**Châssis IVECO**  
**Eurocargo FF ML160E32 4x2**

- Essieu arrière directionnel
- Cabine semi-longue pour 3 personnes
- 2 sièges convoyeurs à appareils respiratoires intégrés
- Caméra de recul et angle mort

Options possibles & informations :  
[www.securitecivile.be](http://www.securitecivile.be)

FIRE TECHNICS nv  
Solvaylaan, 6  
B-8400 OOSTENDE

Tél. 059/34 03 40

E-mail :  
[info@firetechnics.be](mailto:info@firetechnics.be)

**Fire** nv  
**Technics**

**Parc d'échelles :**

- Parc d'échelles en 4 sections Magirus M32 LAS
- Nacelle pour 5 personnes RC500+

**Matériels fournis avec le véhicule :**

- Moniteur à eau 1.500l/min à 8 bar
- Tuyau de refoulement M 70mm/35m
- Civière et son support
- Groupe électrogène Kirsch 9 kVA
- Dévidoir amovible placé à l'extérieur du véhicule
- Support amovible pour ventilateur à pression positive
- ...



Cahier spécial des charges :  
II/MAT/A16-353-16

Validité du marché :  
09/06/2022

Prix unitaire :

avec TVA (21 %) 287.980,00 €



### Installation hydraulique :

- **Pompe : Rosenbauer N25 type FPN 10-2000**
- Sorties de refoulement :
  - 4 sorties de refoulement DSP 45
  - 2 sorties de refoulement DSP 70
  - Dévidoir à tuyaux à l'arrière du compartiment de pompe avec tuyau 40m Ø 25mm
  - Dévidoir à tuyaux à l'arrière du compartiment de pompe avec tuyau 120m Ø 45mm
  - Lance canon sur le toit de la superstructure
- **Installation à mousse de classe A**
  - Citerne synthétique de 60 litres
  - Système d'injection de mousse CTD à commande électrique 24V DC
- **Citerne à eau : 4.000 litres**

### Superstructure :

- Système d'autoprotection thermique : un système d'arrosage protège les membres d'équipage situés dans la cabine ainsi que toutes les parties vitales du véhicule pendant au minimum 6 minutes

### Treuil :

- Treuil électrique Warn S18 24 VDC à l'avant du véhicule - avec télécommande
- Câble synthétique Ø12, longueur 25m
- Minimum 55 kN sur chaque couche de câble

**Mercedes Renault  
D 14 P4x4  
Fire & Rescue CCF 280E6**

FIRE TECHNICS nv  
Solvaylaan, 6  
B-8400 OOSTENDE  
Tél. 059/34 03 40  
E-mail :  
info@firetechnics.be

**Fire<sup>nv</sup>  
Technics**

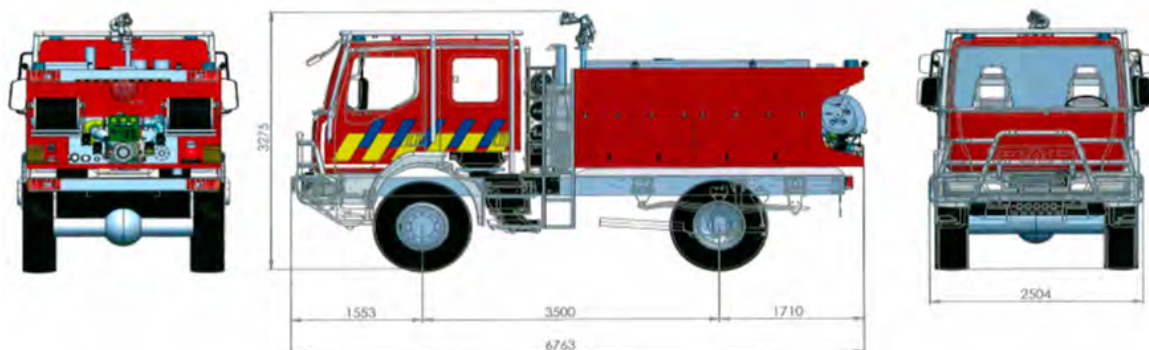
Options possibles & informations :  
www.securitecivile.be

### Châssis :

- Châssis Renault D 14 P4x4 Fire & Rescue CCF 280E6 avec un empattement de 3.500 mm
- Entraînement 4x4 permanent
- Véhicule de classe M selon EN 1846-1 - MMA : 14.200 kg

### Cabine double :

- Cabine double de type Crew Cab CCF pour 1 + 3 personnes



Cahier spécial des charges :  
II/MAT/A69-335-14 - Poste 1

Validité du marché :  
09/09/2019

Prix unitaire :

avec TVA (21 %) 348.570,52 €

### Equipement fournis avec le HFS HYDROSUB 150 :

- 20 x 50 m de tuyaux de refoulement de Ø 150 mm à raccord Storz 3griffes
- 5 x 10 m de tuyaux de refoulement de Ø 150 mm à raccord Storz 3 griffes
- 6 x 5 m de tuyaux de refoulement de Ø 150 mm à raccord Storz 3 griffes
- 1 paire de ponts pour 2 tuyaux Ø 150 mm pour voitures et camions
- 1 pièce de division en Y 150 Storz / 150 Storz + 150 Storz avec 2 vannes de fermeture progressive
- 2 pièces de division 150 Storz / 5 x DSP 70 avec 5 vannes de fermeture
- 2 pièces intermédiaires 150 Storz / 150 Guillemin
- 5 manomètres
- 4 clés pour raccords 150 Storz
- 4 clés pour raccords 150 Guillemin



### Utilisation :

1. Comme système d'approvisionnement en eau pour :
  - Transporter de l'eau sur une distance d'environ 1 km
  - Remplir des citernes
  - Remplir des collecteurs d'eau
  - Remplir des pompes de lutte contre l'incendie
2. Comme pompe de vidange pour des eaux peu chargées

SOMATI VEHICLES nv  
Industrielaan 17A  
B-9320 EREMBODEGEM  
(Zuid III)

Tél. 053/83 16 16



### HYTRANS FIRE SYSTEM HFS HYDROSUB 150

L'unité d'alimentation d'eau comprend :

Conteneur plateau avec :

- Armoires de rangement et plateforme
- Unité de pompe et unité d'entraînement
- Des tuyaux de Ø150 mm



### Type :

Plate-forme conteneur équipée d'un système de récupération des tuyaux (Hose Recovery Unit HRU), d'une pompe pour conteneur HFS Hydrosud 150 et d'un conteneur à tuyaux HFS Hose Layer.

### Masse totale :

Maximum 11000 kg (opérationnel).

### Hose Recovery Unit HRU :

Alimenté par un moteur diesel indépendant.

### Hose layer container :

- Pompe flottante HFS 3000, actionnée de manière hydraulique avec unité d'entraînement par moteur diesel Volvo Penta TAD572VE de 160 kW
- Pressions et débits de la pompe : 8 bar à 4000 litres/min  
2 bar à 8000 litres/min
- Sortie : 150 mm Storz à 3 griffes

### Hose layer container :

Capacité de chargement : environ 1100 m de tuyaux de refoulement couplés de Ø 150 mm équipés de raccords Storz.

### Garantie :

Générale : 3 ans, avec inspection annuelle gratuite.

Prolongement de 3 ans de la garantie sur les parties réparées ou remplacées.

## CONTENEUR A TUYAUX AVEC SYSTEME DE RECUPERATION

### HYTRANS FIRE SYSTEM HFS 5500

Le système d'alimentation en eau comprend :

Conteneur avec :

- Des armoires de rangement
- 1 unité motorisée de récupération des tuyaux
- 1 compartiment arrière dans lequel sont installés 3.000 m de tuyaux de refoulement de Ø 150 mm en sections de 50 m

#### Utilisation :

Utilisé pour transporter maximum 4.000 m de tuyaux de refoulement de Ø150 mm équipés de raccords Storz à trois griffes (3000 m sont livrés).

Il permet de dérouler les tuyaux rapidement et de les enrouler à nouveau lorsque le véhicule roule au pas.

Cahier spécial des charges :  
II/MAT/A69-335-14 - Poste 2

Validité du marché :  
09/09/2019

Prix unitaire :

avec TVA (21 %) 197.738,65 €

SOMATI VEHICLES nv  
Industrielaan 17A  
B-9320 EREMBODEGEM  
(Zuid III)

Tél. 053/83 16 16



#### Type :

- Conteneur équipé d'un système de récupération des tuyaux HRU 200 Power Slide rangé dans un compartiment séparé
- Conteneur divisé en 2 compartiments par une paroi de séparation longitudinale
- Pourvu d'un éclairage de travail (intérieur)
- Armoire de rangement des accessoires

#### Capacité maximale de chargement :

Environ 4.000 m de tuyaux de refoulement (Ø150 mm)

#### Masse totale à chargement maximal :

12.000 kg.

#### Système de récupération des tuyaux :

- Type HRU 200 Power Slide
- Entraînement hydraulique par un moteur diesel indépendant

#### Garantie :

Générale : 3 ans, avec inspection annuelle gratuite.

Prolongement de 3 ans de la garantie sur les parties réparées ou remplacées.

#### Pièces de rechange Postes 1 & 2 :

Tuyau de refoulement de 50 m de long et de Ø 150 mm avec ses deux raccords Storz 3 griffes :

avec TVA (21 %) 1.191,34 €

#### Equipement fournis avec le HFS 5500 :

- 60 x 50 m tuyaux de refoulement Ø150 mm Storz à 3 griffes
- 5 x 20 m tuyaux de refoulement Ø150 mm Storz à 3 griffes
- 4 x pièces intermédiaires 150 Storz / 150 Guillemin
- 4 clés de raccords Guillemin pour tuyaux Ø150 mm
- 4 clés de raccords Storz pour tuyaux Ø150 mm



Plus d'informations :  
[www.securitecivile.be](http://www.securitecivile.be)

Cahier spécial des charges :  
II/MAT/A37-339-15 - LOT 1

Validité du marché :  
21/01/2020

Prix unitaire avec EURO VI :  
avec TVA (21 %) 105.354,70 €

**Compartment à matériel :**

- Hayon
- Dimensions : ±(6.000 x 2.500 x 2.300mm)
- Charge utile unitaire : ± 34,5 m<sup>3</sup>

**Options :**

- Elément aérodynamique (Code F5C + F5K)  
avec TVA (21 %) 1.416,31 €
- 3<sup>ème</sup> siège central (Code D1Z)  
avec TVA (21 %) 845,79 €
- Porte latérale côté droit  
avec TVA (21 %) 665,50 €

**Châssis:**

**Mercedes Benz  
Atego 1523 4x2  
avec empattement de  
4.160mm**

Le véhicule fermé pour le transport de matériel est un camion avec une cabine pour deux personnes, un grand espace de rangement pour une charge utile de maximum 7.695 kg, ainsi qu'un hayon élévateur de 2 tonnes.

Il s'agit d'un véhicule porteur à suspension par ressorts à lames.

MERCEDES-BENZ Belgium  
Luxembourg sa  
Avenue du Péage, 68  
B-1200 BRUXELLES  
Tél. 02/724 13 24



Mercedes-Benz

Plus d'informations :  
[www.securitecivile.be](http://www.securitecivile.be)

**Spécification :**

- Moteur : Euro VI
- Boîte de vitesse automatisée PowerShift 3 (et codes :GoX :Fire)
- Limiteur électronique de la vitesse maximale: à 90 km/h, la limitation passe à 120km/h si feux bleus et sirène enclenchés (mode prioritaire absolu)
- Puissance maximale du moteur : 170 kW (231 ch) 900Nm

**Cabine :**

- Type semi-longue : ClassicSpace, rallongée, 2,30m
- Cabine pour un chauffeur et un convoyeur



Cahier spécial des charges :  
II/MAT/A37-339-15 - LOT 2

Validité du marché :  
21/01/2020

Prix unitaire avec EURO VI :  
avec TVA (21 %) 118.028,24 €

**Spécification :**

- Moteur : Euro VI
- Boîte de vitesse automatisée PowerShift 3 (et codes :GoX :Fire)
- Limiteur électronique de la vitesse maximale : à 90 km/h, la limitation passe à 120km/h si feux bleus et sirène enclenchés (mode prioritaire absolu)
- Puissance maximale du moteur : 200 kW (272 ch) 1.100Nm

**Options :**

- Élément aérodynamique (Code F5C + F5K)  
avec TVA (21 %) 1.239,28 €
- 3<sup>ème</sup> siège central (Code D1Z)  
avec TVA (21 %) 522,72 €
- Porte latérale côté droit  
avec TVA (21 %) 665,50 €

**Châssis:**

**Mercedes Benz  
Antos 1927 L 4x2  
avec empattement de  
4.900mm**

Le véhicule fermé pour le transport de matériel est un camion avec une cabine pour deux personnes, un grand espace de rangement pour une charge utile de maximum 10.199 kg, ainsi qu'un hayon élévateur de 2 tonnes.

Il s'agit d'un véhicule porteur à suspension par ressorts à lames à l'avant et de d'une suspension pneumatique à l'arrière.

**Cabine :**

- Type semi-longue :  
M-ClassicSpace, 2,30m, tunnel moteur 320 mm
- 1 chauffeur et 1 convoyeur

**Compartiment à matériel :**

- Hayon
- Dimensions : ±(6.600 x 2.500 x 2.400mm)
- Charge utile unitaire : ± 34,5 m<sup>3</sup>

MERCEDES-BENZ Belgium  
Luxembourg sa  
Avenue du Péage, 68  
B-1200 BRUXELLES  
Tél. 02/724 13 24



Mercedes-Benz

Plus d'informations :  
[www.securitecivile.be](http://www.securitecivile.be)



## ► VEHICULE LOGISTIQUE 3,5 TONNES - Lot 1



Cahier spécial des charges :  
II/MAT/A66-337-14 - LOT 1

Validité du marché :  
03/11/2020

Prix unitaire avec EURO VI :  
avec TVA (21 %) 50.774,82 €

Option :

Porte-échelle Ergo Rack Inclined  
avec TVA (21 %) 1.848,92 €

**Châssis:**  
**OPEL Movano**  
**CDTi 2.3L - L3H2**

Il s'agit d'un véhicule des services d'incendie qui permet de transporter rapidement des personnes et du matériel sur les lieux d'intervention.

Le véhicule est de type fourgon. Il offre à l'avant de la place pour trois personnes assises l'une à côté de l'autre et à l'arrière, un espace ouvert qui sera utilisé pour le stockage du matériel d'intervention.

SOMATI VEHICLES nv  
Industrielaan 17A  
B-9320 EREMBODEGEM  
(Zuid III)

Tél. 053/83 16 16



### Spécification :

- Moteur: Turbo diesel 110 kW
- Boîte de vitesses : Automatisée, 6 vitesses Tecshif
- FWD - Front Wheel Drive/ Traction avant
- SRW - Single Rear Wheel/Roue arrière single

### Cabine :

- Place pour le conducteur et deux passagers

### Espace réservé au matériel :

- Sans fenêtres
- Dimensions: 3.733 x 1.765 x 1.894 mm (LxlxH) 1.894 mm (LxBxH)
- Porte coulissante du côté passager
- Deux rails de fixation horizontaux «Loadlok» sur les côtés latéraux

Plus d'informations :  
[www.securitecivile.be](http://www.securitecivile.be)

## ► VEHICULE LOGISTIQUE 5 TONNES 4X2 - Lot 2

Cahier spécial des charges :  
II/MAT/A66-337-14 - LOT 2

Validité du marché :  
03/11/2020

Prix unitaire avec EURO VI :  
avec TVA (21 %) 70.310,33 €

SOMATI VEHICLES nv  
Industrielaan 17A  
B-9320 EREMBODEGEM  
(Zuid III)

Tél. 053/83 16 16



### Châssis :

**IVECO Daily**  
**MY2014 50C17A8 V - F1C**  
**3.0L - 3520L/H2**

Option :

Porte-échelle Ergo Rack Inclined  
avec TVA (21 %) 1.848,92 €

Il s'agit d'un véhicule des services d'incendie qui permet de transporter rapidement des personnes et du matériel sur les lieux d'intervention.

Le véhicule est de type fourgon à double cabine. Il offre à l'avant de la place pour sept personnes et, à l'arrière, un espace matériel ouvert qui sera utilisé pour le stockage du matériel d'intervention.

### Spécification :

- Moteur: Turbo diesel intercooler 125 kW
- Boîte de vitesses : Entièrement automatique avec convertisseur de couple hydraulique 8 vitesses 8V HI-MATIC
- RWD - Rear Wheel Drive/ Traction arrière
- DRW - Double Rear Wheel/ Roue arrière double

### Double Cabine :

- Cabine avant : place pour le conducteur et deux passagers
- Cabine arrière : place pour quatre passagers

### Espace réservé au matériel :

- Sans fenêtres
- Dimensions intérieures : 2300 x 1.800 x 1.900 mm (LxlxH)
- Deux rails de fixation horizontaux «Loadlok» sur les côtés latéraux

## ► VEHICULE LOGISTIQUE 5 TONNES 4X4 - Lot 3



Cahier spécial des charges :  
II/MAT/A66-337-14 - LOT 3

Validité du marché :  
03/11/2020

Prix unitaire avec EURO VI :  
avec TVA (21 %) 71.642,89 €

Il s'agit d'un véhicule des services d'incendie qui permet de transporter rapidement des personnes et du matériel sur les lieux d'intervention.

Le véhicule est de type fourgon à double cabine. Il offre à l'avant de la place pour sept personnes et, à l'arrière, un espace matériel ouvert qui sera utilisé pour le stockage du matériel d'intervention.

**Châssis :**  
**MERCEDES Sprinter 516**  
**CDI KA/A2 4x4**  
**(FWD activable)**

Option :

Porte-échelle Ergo Rack Inclined  
avec TVA (21 %) 1.718,20 €

### Spécification :

- Moteur: diesel 120 kW
- Boîte de vitesses : Entièrement automatique avec convertisseur de couple hydraulique
- DRW - Double Rear Wheel/ Roue arrière double

### Double Cabine :

- Cabine avant : place pour le conducteur et deux passagers
- Cabine arrière : place pour quatre passagers

MERCEDES-BENZ Belgium  
Luxembourg sa

Avenue du Péage, 68  
B-1200 BRUXELLES

Tél. 02/724 13 26



Mercedes-Benz

### Espace réservé au matériel :

- Sans fenêtres
- Dimensions intérieures : 2.350 x 1.780 x 1.940 mm (LxlxH)
- Deux rails de fixation horizontaux «Quick Lock - Sortimo» sur les côtés latéraux

Plus d'informations :  
[www.securitecivile.be](http://www.securitecivile.be)

LOT 1



LOT 2



LOT 3





Cahier spécial des charges :  
II/MAT/A26-329-13 - Poste 1

Validité du marché :  
19/05/2019

Prix unitaire :  
avec TVA (21 %) 174.186,76 €

Prix supplémentaire pour le  
montage d'une plaque DIN  
76060 de type A et de taille  
5 avec protection à l'avant  
du véhicule :

avec TVA (21 %) 4.973,10 €

Le véhicule porte-conteneurs est un camion en version châssis-cabine destiné aux services de secours. Il est équipé d'un système hydraulique de levage à crochet pour la manipulation de conteneurs jusqu'à 14 tonnes. Outre les manœuvres de chargement et de déchargement d'un conteneur, le système de levage permet le basculement d'une benne en vue d'en vider son contenu.

SCANIA BELGIUM NV  
Antoon Van Osslaan 1, Bus 28  
B-1120 NEDER-OVER-HEEMBEEK  
Tel. 0473/533 974  
Fax 09/280 96 98



Plus d'informations :  
[www.securitecivile.be](http://www.securitecivile.be)

Châssis Scania  
G490 LB6X4HNA

**Châssis :**

- Boîte de vitesse automatisée Opticruise GRS905R-OPC-RET avec ralentisseur hydraulique
- Moteur de type DC13 125 d'une puissance maximale de 360 kW (490 CV)

**Cabine :**

Type CG16L pour un chauffeur et un convoyeur.

**Système hydraulique de levage par crochet :**

- Multilift XR18S.53
- Capacité de charge maximale de 14 Tonnes
- Longueur du conteneur :
  - sans utilisation du pare-chocs escamotable : maximum 6.080 mm
  - avec utilisation du pare-chocs escamotable : maximum 6.750 mm
- Hauteur maximale du conteneur : 2.500 mm



Cahier spécial des charges :  
II/MAT/A26-329-13 - Poste 2

Validité du marché :  
19/05/2019

Prix unitaire :

avec TVA (21 %) 252.719,39 €

Le véhicule porte-conteneurs est un camion en version châssis-cabine destiné aux Services de Secours. Il est équipé d'un système hydraulique de levage à crochet pour la manipulation de conteneurs jusqu'à 14 tonnes.

Outre les manœuvres de chargement et de déchargement d'un conteneur, le système de levage permet le basculement d'une benne en vue d'en vider son contenu.

Le véhicule est également équipé d'une grue hydraulique avec treuil hydraulique et, en option, d'un grappin rotatif.

Prix supplémentaires :

1. Placement des pièces hydrauliques nécessaires au fonctionnement d'un grappin rotatif à la tête de la grue : conduites placées à l'intérieur des poutres télescopiques et commandes étendues (kit d'usine) :

avec TVA (21 %) 4.168,45 €

2. Fourniture et montage d'un rotateur avec grappin "Bakker GGG 65" : 5 dents démontables, contenu 350 litres, largeur 650 mm, hauteur 650 mm, démontage rapide :

avec TVA (21 %) 4.536,29 €

### Grue hydraulique avec treuil hydraulique :

- Grue HIAB X192E-4 HIPRO avec treuil ROTZLER TITAN TC2
- Capacité de levage de la grue : 15,6 Tm
- Portée maximale horizontale de la grue: 12,4 m (1.220 kg)

Plus d'informations :  
[www.securitecivile.be](http://www.securitecivile.be)

SCANIA BELGIUM NV

Antoon Van Osslaan 1, Bus 28  
B-1120 NEDER-OVER-HEEMBEEK

Tel. 0473/533 974

Fax 09/280 96 98



Châssis Scania  
G490 LB6X4HNA



Cahier spécial des charges :  
II/MAT/ A49-334-14 - Poste 1

Validité du marché :  
15/10/2019

Prix unitaire :

avec TVA (21 %) 1.593,57 €

Options :

- Adaptateur mousse :  
avec TVA (21 %) 223,85 €
- Formation gratuite



Poste 1 :

**LANCE-CANON MONTMIRAIL  
EXTRA LIGHT 1.000l/min et  
DIFFUSEUR MAGIKADOR 1000**

Marque : POK

Type :

Lance monitor Montmirail Extra-light  
1000 L/min

Tête Magikador 1000

Entrée : Demi-raccord type DSP DN  
65 mm

Masse totale : 8,8 kg  
(opérationnel)

Débits : Réglables 300, 500, 750,  
1000 L/min à 6 bar

Sécurités :

- Poignée de transport
- Pattes stabilisatrices à pointes  
carbure + verrouillage
- Anneau et sangle d'ancrage au sol

BELGIAN FIRE SAFETY bvba (BFS)  
Tuinstraat 10  
B-8560 WEVELGEM

Tél. 056/25 77 95  
Fax 056/41 90 11

E-mail :  
info@b-fs.be



Options possibles & informations  
[www.securitecivile.be](http://www.securitecivile.be)

Garantie :

Générale : 10 ans

Options :

Embout mousse bas foisonnement  
s'adaptant sur le diffuseur  
Magikador 1000

Poste 2 :

**LANCE-CANON MONTMIRAIL  
À BALAYAGE AZIMUTAL  
AUTOMATIQUE 3.000l/min et  
DIFFUSEUR MAGIKADOR 3000**

Marque : POK

Type :

Lance monitor Montmirail à balayage  
azimutal automatique 3000 L/min à  
7 bar

Tête Magikador 3000

Entrée : Raccord type AR  
DN100 mm. Collecteur à clapet :1 x  
AR DN100 mm / 2 x DSP DN65 mm

Cahier spécial des charges :  
II/MAT/ A49-334-14 - Poste 2

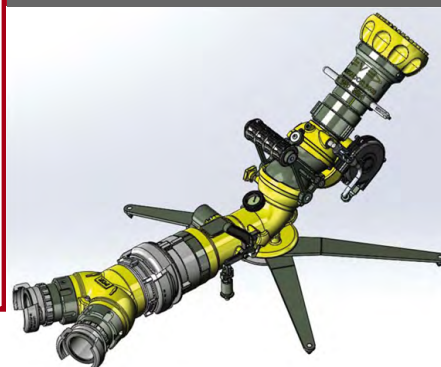
Validité du marché :  
15/10/2019

Prix unitaire :

avec TVA (21 %) 2.704,35 €

Options :

- Adaptateur mousse :  
avec TVA (21 %) 481,58 €
- Formation gratuite



Masse totale : 18,3 kg (raccords,  
collecteur et tête de diffusion  
compris)

Débits : Réglables 1000, 2000, 3000  
L/min à 7 bar

Sécurités :

- Poignée de transport
- Pattes stabilisatrices à pointes  
carbure + verrouillage
- Anneau et sangle d'ancrage au  
sol
- Vanne manuelle permettant de  
couper entièrement le débit
- Dispositif de sécurité réduisant  
automatiquement le débit en cas  
de déplacement ou soulèvement

Garantie :

Générale : 10 ans

Options :

Embout mousse bas foisonnement  
s'adaptant sur le diffuseur  
Magikador 3000

## ► VENTILATEUR A PRESSION POSITIVE - MOTEUR A COMBUSTION - Lot 1



- Pourvu d'un cadre de transport avec 2 roues pleines.
- Angle d'inclinaison réglable sans intervalle de 0° à 20°

**Marque :** LEADER

**Type :** MT 236 C120

**Moteur :**

HONDA GX 120, essence sans plomb pourvu d'un contrôle pression d'huile

**Débit :** selon AMCA, 27.000 m<sup>3</sup>/h

**Autonomie :** 130 minutes

**Dimensions :** (L x l x H)

550 x 492 x 548 mm

**Poids :** 38,7 kg

**Accessoires compris :**

- 1 rallonge d'échappement
- 1 jeu de clefs

**Garantie :**

Sur l'ensemble du matériel : 5 ans



VANASSCHE FFE nv  
Brugsesteenweg, 2  
B-8531 HARELBEKE  
Tél. 056/71 01 30  
Fax 056/70 21 71  
E-mail :  
info@vanassche-fire.be



Cahier spécial des charges :  
II/MAT/A37-321-13 - LOT 1

Validité du marché :  
25/06/2019

Prix unitaire :  
avec TVA (21 %) 1.898,49 €

Option : Brumisateur  
avec TVA (21 %) 148,83 €

**Option :**  
**Brumisateur**

**Débit :** 15 l/min à 7 bar

**Raccord :** Guillemain DN 20  
A fixer sur le cadre de transport

## ► VENTILATEUR A PRESSION POSITIVE - MOTEUR ELECTRIQUE ATEX - Lot 3

- Pourvu d'un cadre de transport avec 2 roues pleines
- Angle d'inclinaison réglable sans intervalle de 0° à 20°
- Câble de raccordement d'une longueur de 20 mètres avec fiche CEE antidéflagrante (permet l'utilisation d'un câble de rallonge antidéflagrant)
- Pourvu d'un brumisateur avec raccord Guillemain DN 20. Débit : 15 l/min à 7 bar

**Marque :** LEADER

**Type :** ESX 230

**Moteur :** électrique 400V IP 65

ATEX II 2 GD II B T4 suivant LCIE 12  
ATEX3043 X

**Débit :** selon AMCA, 20.100 m<sup>3</sup>/h

VANASSCHE FFE nv  
Brugsesteenweg, 2  
B-8531 HARELBEKE  
Tél. 056/71 01 30  
Fax 056/70 21 71  
E-mail :  
info@vanassche-fire.be



**Dimensions :** (L x l x H)  
550 x 492 x 548 mm

**Poids :** 61,7 kg , y compris le câble et le brumisateur

**Garantie :**  
Sur l'ensemble du matériel : 3 ans



Cahier spécial des charges :  
II/MAT/A37-321-13 - LOT 3

Validité du marché :  
25/06/2019

Prix unitaire :  
avec TVA (21 %) 4.821,85 €

Cahier spécial des charges :  
II/MAT/A49-326-13 - LOT 1  
Postes 1 à 5

Validité du marché :  
28/04/2019

Prix :

Voir fiche technique pour  
les différentes options

### Description

#### Paroi intérieure :

Caoutchouc synthétique Ethylène  
Propylène Diène polyMéthylène :  
EPDM.

- Ø25 mm : EPDM micro-perforé permettant au tuyau de rester humide
- Ø150 mm : caoutchouc nitrile extrudé

#### Gaine textile :

polyester

#### Revêtement extérieur :

polyuréthane. Pour le 150 mm :  
caoutchouc nitrile extrudé.

#### Couleur du revêtement extérieur :

- gris, rouge, jaune et vert pour les zones de secours
- bleu pour la Protection Civile

#### Marquage aux extrémités :

- logo du fabricant
- nom commercial
- diamètre
- pression de service
- année et trimestre de fabrication
- numéro d'ordre de fabrication
- nom du service de secours



BELGIAN FIRE SAFETY bvba (BFS)

Tuinstraat 10  
B-8560 WEVELGEM

Tél. 056/25 77 95  
Fax 056/41 90 11

E-mail :  
info@b-fs.be



#### Raccords :

en alliage d'aluminium, anodisés.

#### Fixation des raccords :

- Ø25 mm :  
par ligatures de fils d'acier inoxydable de 1,6 mm de diamètre et manchette de protection
- Ø45 et Ø70 :  
par bagues serties ou en option par ligatures de fils d'acier inoxydable de 1,6 mm de diamètre et manchette de protection
- Ø110 et Ø150 :  
par des colliers de serrage en trois parties, à fixation par boulons

Plus d'informations :  
[www.securitecivile.be](http://www.securitecivile.be)



## Vökl Kommandant Pro

### Norme :

EN 15090 F2A H13 CI AN SRC

### Pointures disponibles :

EU 36 à 50

### Garantie :

25 mois

Sans système de fermeture et prévues pour être portées avec les vêtements d'intervention.

### Description

- Poids d'une botte taille 42 avec semelle de propreté : 1.130 gr
- En cuir noir pleine fleur traité waterproof
- Surfaces réfléchissantes extérieures à l'avant et à l'arrière pour une meilleure visibilité
- Membrane intégrale Sympatex MOISTURE TECH, imperméable et respirant
- Bout dur anti-écrasement en aluminium avec embout de protection en caoutchouc résistant à l'abrasion
- Semelle de protection en acier inoxydable
- Zone de flexion à l'avant et à l'arrière de la tige
- 2 poignées en haut de la tige pour pouvoir enfiler rapidement les bottes
- Semelle extérieure antidérapante et antistatique, en caoutchouc résistant aux hydrocarbures, acides, huiles
- Semelle de propreté anatomique, interchangeable et lavable, disponible en 3 épaisseurs pour permettre d'adapter les bottes en largeur

Pièces de rechange et produits d'entretien : [www.securitecivile.be](http://www.securitecivile.be)

Cahier spécial des charges :  
II/MAT/A49-378-18 - LOT 1

Validité du marché :  
21/01/2023

Prix unitaire :

avec TVA (21 %) 151,55 €

Paire de semelles de  
propreté supplémentaire :  
avec TVA (21 %) 8,64 €

PROVITEC sprl  
Ruelle Grulois, 5  
B-7950 GROSAGE

Tél. 069/ 68 72 93

E-mail : [info@provitec.be](mailto:info@provitec.be)



Cahier spécial des charges :  
II/MAT/A49-378-18 - LOT 2

Validité du marché :  
21/01/2023

Prix unitaire :  
avec TVA (21 %) 181,86 €

Paire de semelles de  
propreté supplémentaire :  
avec TVA (21 %) 8,64 €

### Vökl one CS

**Norme :**  
EN 15090 F2A H13 CI AN SRC

**Pointures disponibles :**  
EU 36 à 50

**Garantie :**  
25 mois

PROVITEC sprl  
Ruelle Grulois, 5  
B-7950 GROSAGE  
Tél. 069/ 68 72 93

E-mail : [info@provitec.be](mailto:info@provitec.be)



Avec système de fermeture et prévues pour être portées avec les vêtements d'intervention.

### Description

- Poids d'une botte taille 42 avec semelle de propreté : 1.280 gr
- En cuir noir pleine fleur traité waterproof
- Système de laçage pour un parfait ajustement aux pieds et ouverture rapide par fermeture à glissière
- Tirette facilement interchangeable et curseur interchangeable
- Lacets anti-usure en Nomex
- La fermeture à glissière s'ouvre intégralement pour faciliter l'entretien de la botte
- Membrane intégrale Sympatex MOISTURE TECH, imperméable et respirante
- Bout dur anti-écrasement en aluminium avec embout de protection en caoutchouc résistant à l'abrasion
- Semelle de protection en acier inoxydable
- Zone de flexion à l'avant et à l'arrière de la tige
- 2 poignées en haut de la tige pour pouvoir enfiler rapidement les bottes
- Semelle extérieure antidérapante et antistatique, en caoutchouc résistant aux hydrocarbures, acides, huiles
- Surfaces réfléchissantes extérieures à l'avant et à l'arrière pour une meilleure visibilité
- Semelle de propreté anatomique, interchangeable et lavable, disponible en 3 épaisseurs pour permettre d'adapter les bottes en largeur
- Protection contre les coupures de scie à chaîne catégorie 3 selon DIN EN ISO 17249:2014 (vitesse de chaîne 28m/sec)

Pièces de rechange et produits d'entretien :  
[www.securitecivile.be](http://www.securitecivile.be)



## ► GUETRES ANTI-COUPURE DE SCIE A CHAINE - Lot 3



### GENIUS CS PROTECTORS

#### Norme :

EN 381-9:2011 - classe 2 (vitesse de chaîne 24m/sec)

#### Description

Taille unique

DEVA BELGIUM BVBA -  
BELGISCH

Mijttestraat, 28  
B-9700 OUDENAARDE

Tél. 0493/02 08 05

E-mail : [jan@devabelgium.be](mailto:jan@devabelgium.be)



Cahier spécial des charges :  
II/MAT/A49-378-18 - LOT 3

Validité du marché :  
03/01/2023

Prix unitaire :

avec TVA (21 %) 181,50 €

Guêtre de rechange (gauche  
ou droite):

avec TVA (21 %) 96,80 €

Prévues pour être portées aux  
dessus des bottes d'intervention  
pompiers lorsque le risque de  
coupure par scie à chaîne existe,  
mais ne sont pas prévues pour  
faire une extinction de feu.

Garantie :

24 mois

## ► CAGOULE DE PROTECTION CONTRE LE FEU POUR SAPEURS-POMPIERS

### SAFLEX 7925 type C20EK1

#### Normes :

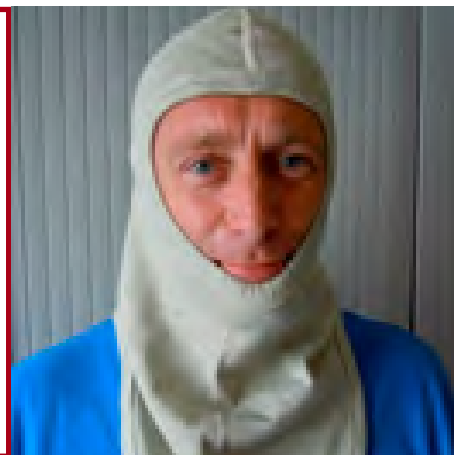
- EN 13911 :2004  
Vêtements de protection pour  
les sapeurs-pompiers - Exigences  
et méthodes d'essai pour les  
cagoules de protection contre le  
feu pour sapeurs-pompiers
- EN 1149/5:2008  
Antistatique

PEETERS-LAMBRECHTS bvba

Pedro Colomalaan, 3  
B-2880 BORNEM

Tél. 03/889 42 68

Fax 03/889 66 65



Cahier spécial des charges :  
II/MAT/A24-363-17

Validité du marché :  
24/05/2022

Prix unitaire :

avec TVA (21 %) 19,00 €

La cagoule est confectionnée de manière à ne pas être une gêne lorsqu'elle est portée avec le vêtement de feu, le casque et l'appareil respiratoire, à bouger le moins possible une fois en place et offrir une protection maximale.

- Composée de 70% aramide, de 28% viscose FR et de 2% de fibres antistatiques
- 250 gr/m<sup>2</sup>
- Lavable à 60°C
- Couleur : écu
- Taille unique

Plus d'informations :  
[www.securitecivile.be](http://www.securitecivile.be)



## Description

### Normes :

- EN 443 : 2008 casques de sapeurs-pompiers
- EN 14458 : 2004 Equipement de protection de yeux – Ecran facial et visière utilisés avec des casques pour les sapeurs pompiers et les services d'ambulance et d'urgence

### Coque :

Matière thermoplastique renforcée de fibres de verre (PA-GF), résistante aux hautes températures.

Disponible dans les teintes :

- blanc (RAL 9010)
- photoluminescent
- jaune fluorescent (RAL 1026)
- orange fluorescent (RAL 2005)

Equipé d'une visière et d'un écran oculaire. De par sa conception, le porteur du casque sait porter sous la visière ses propres lunettes de correction et/ou un masque facial.

### Disponible pour des tours de tête :

- de 50 à 60 cm (H1)
- de 56 à 66 cm (H2)

## HPS 7000 Dräger



Plus d'informations :  
[www.securitecivile.be](http://www.securitecivile.be)

Cahier spécial des charges :  
II/MAT/A42-336-15

Validité du marché :  
01/08/2020

Prix unitaire :

avec TVA (21 %) 266,20 €

DRÄGER SAFETY BELGIUM sa  
Heide, 10  
B-1780 WEMMEL  
Tél. 02/462 62 11  
Fax 02/462 62 01

**Dräger**

### Bavolet :

- Type écharpe
- tissu externe : aramide avec 2% de fibres antistatiques
- Tissu interne : en para-aramide 100%
- Amovible
- Lavable à 60°C

### Lampe :

- Type ATEX LED (Classe IP67)
- intégrée (vissée) à la coque du casque au milieu de la plaque frontale
- Dispose d'un système d'indication de l'état de la batterie et clignote dès que les 30 dernières minutes ont été atteintes

### Garantie :

- 2 ans
- Pièces de rechange disponibles jusqu'à 12 ans après la livraison du casque

Pièces de remplacement ou supplémentaires :

- Bavolet :  
avec TVA (21 %) 54,45 €
- Lampe (batterie comprise) :  
avec TVA (21 %) 30,25 €

► HARNAIS ANTICHUTE - Lot 1



► SYSTEME DE RETENUE AVEC ABSORBEUR D'ENERGIE - Lot 2

Cahier spécial des charges :  
II/MAT/A19-362-17 - LOT 1

Validité du marché :  
22/08/2021

Cahier spécial des charges :  
II/MAT/A19-362-17 - LOT 2

Validité du marché :  
22/08/2021

Prix unitaire :

avec TVA (21 %) 157,72 €

Prix unitaire :

avec TVA (21 %) 195,49 €

**Full body harness  
Haberkorn Arax - LOT 1**

**Norme:** EN 361

**Description**

- Prévu pour être porté au-dessus des vêtements d'intervention et en dessous de l'appareil respiratoire à circuit ouvert
- Résiste à une chute d'une hauteur de 4 m avec une personne de 140 kg
- 2 points de fixation : un sur la poitrine, l'autre dans le haut du dos
- Fermeture et réglage possible au niveau de chaque cuisse
- Réglage possible de chaque bretelle avec fermeture du harnais sur la poitrine
- Composé de fibres aramides
- Peut être utilisé dans des environnements où les températures peuvent atteindre maximum 170°C
- Indicateurs sur le harnais qui changent de couleurs, du jaune au brun si le harnais a été soumis à une trop haute température ou rayonnement UV trop important, indiquant que le harnais doit être déclassé
- Durée de vie de 12 ans à partir de sa date de production

**Tailles :**

S-XL ou XXL

**Poids :**

1.250 gr

**Garantie :**

2 ans

CONDOR SAFETY bvba  
Krommebeekstraat, 44  
B-8930 MENEN  
Tél. 056/22 50 22

E-mail :  
info@condorsafety.be



Plus d'informations :  
[www.securitecivile.be](http://www.securitecivile.be)

LOT 1



LOT 2



**Miller Turbolite Edgeby  
Honeywell, self retracting  
lifeline - LOT 2**

**Normes:** EN 360, EN 355, et EN 362

**Description**

- Prévu pour être utilisé avec le harnais antichute (lot 1)
- Résiste à une chute d'une hauteur de 4 m avec une personne de 140 kg
- Composé de :
  - 1 mousqueton à ouverture wistlock pour attacher à un des points de fixation du harnais antichute
  - 1 absorbeur d'énergie d'un système antichute à lanière déroulante de 2 m de long à blocage et rappel automatiques résistant à 22 kN
  - 1 grand mousqueton à ouverture de sécurité à accrocher au point d'encrage
- Equipé de deux systèmes anti-torsion
- Peut être aussi bien utilisé verticalement que horizontalement
- La lanière du système antichute peut résister à des températures jusqu'à 220°C
- Durée de vie de 10 ans à partir de sa date de production

**Poids :**

1.400 gr

**Garantie :**

2 ans

► EXPLOSIMETRE - OXYGENOMETRE X-AM 2500 - Lot 1 - Poste 1



Explosimètre -  
oxygènemètre X-AM 2500

L'X-am 2500 est d'office équipé de 3 cellules, une quatrième peut être ajoutée (voir fiche technique) :

- 1 cellule pour gaz explosifs
- 1 cellule pour l'oxygène
- 1 cellule pour le monoxyde de carbone

DRÄGER SAFETY BELGIUM nv  
Heide, 10  
B-1780 WEMMEL  
Tél. 02/462 62 11  
Fax 02/609 52 62

Cahier spécial des charges :  
II/MAT/A12-338-15 - LOT 1 -  
Poste 1

Validité du marché :  
02/02/2020

Prix unitaire :

avec TVA (21 %) 683,85 €

Il comprend une batterie rechargeable NiMH T4 - 4,8V.

Un module de charge, un chargeur 230V et un set de montage véhicule sont prévus avec chaque appareil.

► DETECTEUR MULTIGAS X-AM 8000 - Lot 2 - Poste 1



DRÄGER SAFETY BELGIUM nv  
Heide, 10  
B-1780 WEMMEL  
Tél. 02/462 62 11  
Fax 02/609 52 62

Un module de chargement, un chargeur 230V et un kit de montage (pour brancher le détecteur dans le véhicule) sont fournis pour chaque appareil.

Des accessoires peuvent être commandés en option.

Cahier spécial des charges :  
II/MAT/A12-338-15 - LOT 2 -  
Poste 1

Validité du marché :  
02/02/2020

Prix unitaire :

avec TVA (21 %) 1.628,84 €

L'X-am 8000 dispose de 5 emplacements pour cellules de mesure et comprend une pompe interne automatique et une batterie rechargeable NiMH T4 - 4,8V/6,0 Ah.

Aucune cellule n'est livrée avec l'appareil de base, les services de secours choisissent les cellules dont ils ont besoins. Les prix des cellules de mesure sont disponibles sur la fiche technique.

Détecteur multigaz  
X-AM 8000

Options possibles & informations :  
[www.securitecivile.be](http://www.securitecivile.be)

Mesures qualitatives  
 Cahier spécial des charges :  
**II/MAT41-384-18 - LOT 1**  
 Validité du marché :  
**20/11/2022**



Options possibles & informations  
[www.securitecivile.be](http://www.securitecivile.be)

“CHIPS” avec micro-tubes pour des mesures quantitatives  
 Cahier spécial des charges :  
**II/MAT41-384-18 - LOT 3**  
 Validité du marché :  
**20/11/2022**

Prix :  
 Voir fiche technique

Prix :  
 Voir fiche technique



DRÄGER SAFETY BELGIUM nv  
 Heide, 10  
 B-1780 WEMMEL  
 Tél. 02/462 62 11  
 Fax 02/609 52 62



**LOT 1 :**

**Description**

- Tubes réactifs pour mesures qualitatives
- Petit tube en verre contenant un agent chimique qui change de couleur en présence de certaines matières chimiques présentes dans l'air environnant

**Objectif :**

Identification et recherche de familles inconnues de produits.

**Unité d'aspiration :**

A utiliser avec une pompe Accuro manuelle ou automatique.

Mesures quantitatives  
 Cahier spécial des charges :  
**II/MAT41-384-18 - LOT 2**  
 Validité du marché :  
**20/11/2022**

Prix :  
 Voir fiche technique

**LOT 3 :**

**Description**

- Micro-tubes pour mesures quantitatives
- 1 plaquette contient 10 tubes identiques

**Objectif :**

Utilisés pour la mesure de la concentration d'un même composant ou famille de produits.

**Unité d'aspiration :**

- A utiliser avec un CMS Analyzer
- La lecture de la concentration se fait de manière digitale sur le CMS

**LOT 2 :**

**Description**

- Tubes réactifs pour mesures quantitatives (dans l'air, l'eau (indirect) et/ou le sol (indirect))
- Petit tube en verre contenant un agent chimique qui change de couleur en présence de certaines matières chimiques présentes par exemple dans l'air environnant et qui indiquera une certaine concentration

**Objectif :**

Mesure de concentrations de familles de produits de substances polluantes et/ou dangereuses.

**Unité d'aspiration :**

A utiliser avec une pompe Accuro manuelle ou automatique.

Cahier spécial des charges :  
II/MAT/A42-349-16 - Postes  
1 à 5

Validité du marché :  
29/08/2020

**Poste 1:**

**Livre de référence (hardcopy)**

Le livre rassemble environ 1.100 fiches d'intervention, relatives aux propriétés spécifiques des substances chimiques courantes, comprenant des informations détaillées.

Il est résistant et axé sur l'utilisation pendant les interventions.

**Versions disponibles :**

Français, néerlandais, allemand et anglais.

**Postes 2 et 3 :**

**Base de données BIG Kaleidos**

La base de données BIG Kaleidos est une sélection de données validées sur environ 20.000 substances et mélanges.

Elle contient, par substance ou mélange, plus de 800 propriétés allant des propriétés physicochimiques, des dangers et des mesures de gestion à la législation en matière de transport, aux valeurs d'intervention etc.

Cette application est adaptée au système d'administration Windows 7 (et ultérieurs) et pour un système composé de 2 GHz CPU avec 2 GB RAM et 10 GB espace d'écriture.

**Versions disponibles :**

Français, néerlandais, allemand et anglais.

**Postes 4 et 5 :**

**Base de données de référence digitale comme application stand-alone pour smartphone/tablette**

La base de données Kaleidos Mobile est une base de données pour smartphone/tablette qui contient environ 5.000 substances.

Elle contient, par substance ou mélange, plus de 800 propriétés

BRANDWEERINFORMATIE-  
CENTRUM VOOR GEVAARLIJKE  
STOFFEN vzw (BIG)

Technische Schoolstraat 43A  
B-2440 GEEL

Tél. 014/58 45 47

Fax 014/58 35 16



allant des propriétés physicochimiques, des dangers et des mesures de gestion à la législation en matière de transport, aux valeurs d'intervention etc.

**Smartphone :**

L'application tourne sous Windows et Android. Une application iOS est en développement.

**Tablette :**

L'application fonctionne absolument indépendamment de toute plateforme, une connexion Internet (minimum la 3G) et un navigateur récent sont indispensables.

**Versions disponibles :**

Français, néerlandais, allemand et anglais.



**Prix :**

**Poste 1 :**

Livre de référence (hardcopy) - couverture dure  
avec TVA (21 %) 459,80 €

**Poste 2 :**

Base de données digitale application stand-alone pour PC - prix unitaire annuel (mises à jour comprises)  
avec TVA (21 %) 1.173,70 €

**Poste 3 :**

Base de données digitale application online ou réseau pour PC - prix unitaire annuel par utilisateur (mises à jour comprises)  
avec TVA (21 %) 1.270,50 €

**Poste 4 :**

Base de données digitale application stand-alone pour smartphone - prix unitaire annuel (mises à jour comprises)  
avec TVA (21 %) 423,50 €

**Poste 5 :**

Base de données digitale application online pour smartphone/tablette - prix unitaire annuel (mises à jour comprises)  
avec TVA (21 %) 423,50 €

Service Public Fédéral Intérieur  
Direction générale Sécurité civile  
Direction du Matériel  
rue de Louvain, 1  
1000 BRUXELLES

[www.securitecivile.be](http://www.securitecivile.be)

