

**MINISTERIËLE OMZENDBRIEF VAN 6 DECEMBER 2000 BETREFFENDE  
BRANDWEERMATERIEEL- ELEKTRISCH INTERVENTIEMATERIEEL- OMZENDBRIEF VAN 14  
JUNI 1982. (Ref. VI/MAT/00/2189)**

Aan de mevrouwen en heren Burgemeesters van de gemeenten die over een brandweer beschikken  
Copie t.a.v. bevelhebber van de brandweer

Mevrouw, Mijnheer de Burgemeester,

De Ministeriële omzendbrief van 14 juni 1982 in verband met het elektrische interventiematerieel gebruikt door de hulpdiensten vestigt de aandacht van de gemeentebesturen op het belang van de eisen van het Ministerie van Binnenlandse Zaken omtrent het elektrisch materieel.

Recent werden mijn diensten geconfronteerd met vragen van verschillende hulpdiensten die problemen ondervinden bij de periodieke controles van hun stroomaggregaten door de erkende organismen. Daarnaast komen mijn diensten meer en meer tot de vaststelling dat de hulpdiensten geen rekening meer houden met de bovenvermelde Ministeriële omzendbrief.

Het lijkt mij daarom aangewezen om enkele richtlijnen opnieuw te verduidelijken en zowel voor de hulpdiensten als voor de keuringsorganismen vast te leggen.


Eerst en vooral dient er duidelijk gesteld worden dat deze richtlijnen enkel het elektrisch materieel betreffen dat gebruikt wordt op mobiele installaties, in bijzonder het materieel dat aangesloten wordt op een mobiel of draagbaar stroomaggregaat met een vermogen kleiner of gelijk aan 10 kVa. Dit mobiele net wordt a priori in onbekende omgevingen en in noodsituaties gebruikt. (zwerfstromen, elektromagnetische invloeden, statische elektriciteit, uitvallen van het publiek of privénet, belangrijke aanwezigheid van vocht en stof,...). Hieruit vloeit voort dat er dus geen beveiligingsmaatregelen, zoals aarding, kunnen getroffen worden, voorzien in de vaste installaties om de bescherming van personen te verzekeren tegen het gevaar van rechtstreekse of onrechtstreekse contacten.

In overleg met het Ministerie van Tewerkstelling en Arbeid zijn mijn diensten tot de volgende bevindingen gekomen.

De bepalingen van het Algemeen Reglement op de elektrische installaties zijn van toepassing op de verplaatsbare stroomaggregaten, alsook op de leidingen en op de verbruikende toestellen. Daar dit Algemeen Reglement geen enkel artikel omvat dat specifiek gericht is op de bescherming tegen onrechtstreekse aanraking bij gebruik van verplaatsbare aggregaten, vereist het gebruik van deze aggregaten –zeker indien geen aardverbindingen voorzien worden - de toepassing van bijkomende maatregelen, noodzakelijk om de veiligheid bij onrechtstreekse aanraking te verzekeren.

Volgende richtlijnen houden rekening met de omstandigheden die zich kunnen voordoen bij interventies door de hulpdiensten.

## **1. Stroomaggregaten**

A. Al de stroomgroepen moeten bij de hulpdiensten uitgevoerd volgens het IU-net en dubbel geïsoleerd zijn (klasse 2  )

Zij hebben een IP-graad van minstens IP 44-7 (-4 voor de bedieningsinstrumenten en verklikkerlampen).

Deze stroomaggregaten moeten uitgerust zijn met automatische zekeringen die toelaten het maximum kortsluitvermogen van de generator uit te schakelen voor een lengte van 100 meter van de aangesloten kabels (zie punt 2).

De aardingspennen van de contactdozen moeten met elkaar doorverbonden zijn zodat de behuizingen van de eventueel aangesloten klasse 1- stroomaggregaten equipotentiaal met elkaar verbonden zijn.



- B. In afwachting tot de klasse 1-stroomaggregaten vervangen worden door klasse 2-stroomaggregaten dienen zij eveneens uitgerust te worden met een isolatiewachter die de gebruiker waarschuwt als er zich een isolatieprobleem voordoet.

De aardingspiketten mogen niet gebruikt worden en dienen verwijderd te worden.

De massa-aansluiting van het stroomaggregaat moet verbonden worden met de aardingspennen van de contactdozen zodat de behuizingen van de stroomaggregaat en de verbruikers equipotentiaal verbonden zijn.

## 2. Verlengkabels


De kabels hebben de volgende karakteristieken:

- de kwaliteit van de kabel is H 07 RN-F (3 of 5-aderig);
- de geleiderdoorsnede is minstens  $2,5 \text{ mm}^2$ ;
- de maximale lengte is 40 m;
- de kabels zijn uitgerust met CEE-contactdozen en contactstoppen met een IP-graad IP 67-7.

## 3. Elektrische toestellen

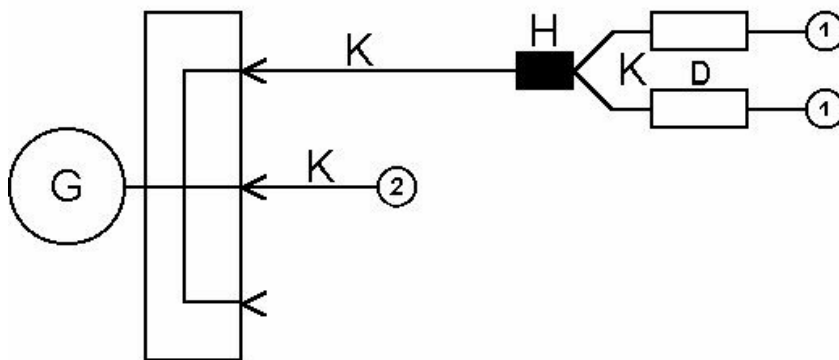
Al de elektrische verdeelkasten, toestellen e.d. dienen een IP-graad te hebben van minstens IP 44-7. De aansluitsnoeren hebben dezelfde kwaliteit als de kabels, vermeld in punt 2. Ze zijn uitgerust met CEE-contactstoppen IP 67-7.

De elektrische toestellen moeten in dubbele isolatie uitgevoerd worden. Door deze dubbele isolatie wordt de beveiliging tegen onrechtstreekse aanraking op een voldoende wijze gerealiseerd.

De toestellen die om constructieve redenen niet in dubbele isolatie  uitgevoerd kunnen worden (bv. dompelpompen), moeten uitgerust worden met een differentiël van 30 mA die vast geïntegreerd wordt in het aansluitsnoer van de verbruiker. De differentiël moet op deze laats ingebouwd worden om een aantal gevaarlijke situaties uit te sluiten en er toch nog voor te zorgen dat de interventie niet gehinderd wordt door het uitvallen van de volledige installatie. Enkel het beschadigde toestel zal uitgeschakeld worden.

In afwachting tot de klasse 1-toestellen vervangen worden door klasse 2-toestellen moeten zij uitgerust worden met differentiëlen van 30 mA die vast gemonteerd zijn in het aansluitsnoer van het toestel. Door deze maatregel kunnen er meerdere toestellen van klasse 1 aan de stroomaggregaat aangesloten worden.

## 4. Principieel schema



G: Generator stroomaggregaat

Z: Verdeelkast stroomaggregaat met automatische zekeringen en eventueel isolatiewachter

K: H 07 kabel (aansluitsnoer of verlengkabel)

H: Kabelhaspel

D: Differentiël 30mA

- 1: Klasse 1-toestel
- 2: Klasse 2-toestel

## 5. Controles

De bepalingen van de artikelen 270 en 271 van het Algemeen Reglement op de elektrische installaties (AREI) betreffende het gelijkvormigheidsonderzoek voor de indienststelling en het periodiek controlebezoek van elektrische installaties door een erkend organisme zijn van toepassing op de elektrische interventie-uitrustingen gevoed door een aggregaat met thermische motor (met inbegrip van de generator). Een controle voor indienststelling en een periodieke controle zijn verplicht. Gelet op de aard en het gebruik van deze uitrustingen en rekening gehouden met de algemene preventiebeginselen ter zake is het wenselijk om deze uitrustingen jaarlijks te onderwerpen aan een controlebezoek, uitgevoerd door een erkend organisme. Het controlebezoek heeft betrekking op de overeenstemming met de reglementaire voorschriften.

Het is vanzelfsprekend dat de interventie-uitrustingen in goede staat gehouden moeten worden en dat (zichtbare) gebreken zoals sleet en beschadiging tijdig opgespoord en verholpen worden. De resultaten van de controles moeten schriftelijk worden vastgelegd en ter beschikking worden gehouden van de met het toezicht belaste ambtenaar. Ze moeten gedurende een gepaste tijd worden bewaard.

Ik vraag aan al de gemeentelijke autoriteiten deze algemene richtlijnen zonder dralen toe te passen.

Het is noodzakelijk dat bij elke nieuwe aankoop hiermee rekening wordt gehouden. Daarom voeg ik in bijlage een kopie van de omzendbrief van 14 juni 1982. De recentste versies van de technische nota's in verband met elektriciteit, die door mijn diensten worden gebruikt om nieuw materieel aan te kopen, worden u op aanvraag toegestuurd.

Mijn diensten staan tot uw beschikking voor alle bijkomende inlichtingen en om u bij te staan bij elke aankoop of aanpassing van elektrisch materieel.

